



***Equipos y Herramientas de Perforación de
Pozos
Equipos de Perforación: Sistema de Rotación***

Ing. Juan Carlos Sabido Alcántara

Ingeniero Petrolero

Facultad de Ingeniería UNAM

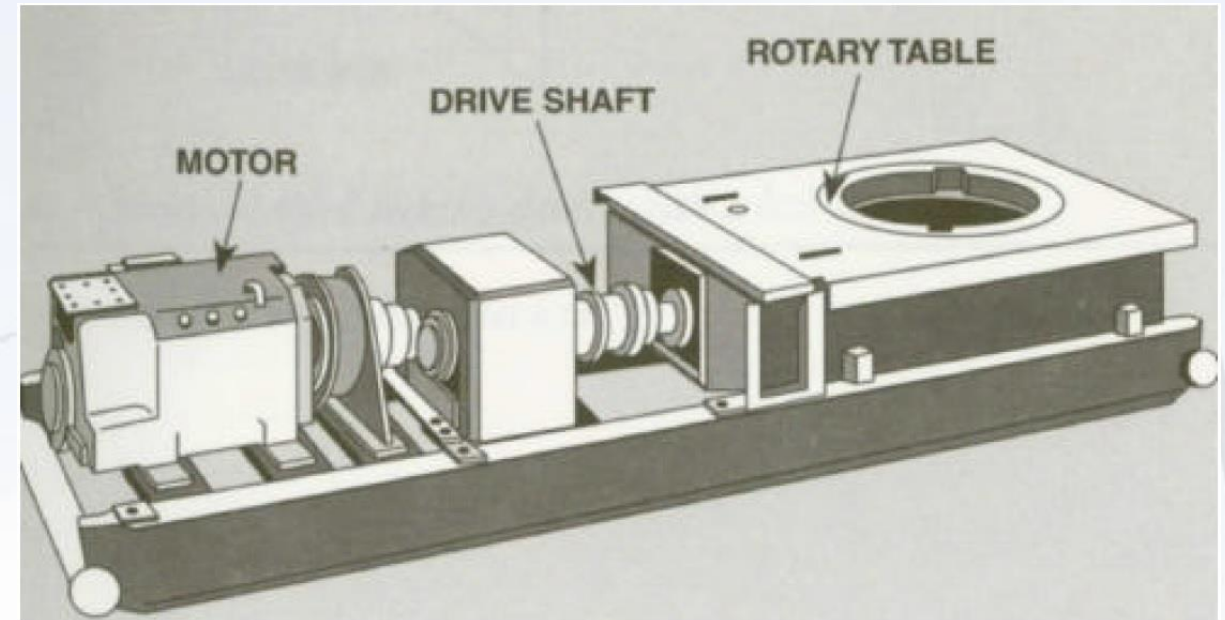


Equipos de Perforación – Sistema de Rotación

- El sistema de rotación es el encargado de hacer girar la barrena y la sarta de perforación para perforar el pozo. Los componentes de éste sistema varían de un autor a otro, algunos incluyen la tubería de perforación, los lastrabarrenas o Drill Collars, la tubería pesada o Heavy Weight y la barrena, otros sacan todos estos elementos y se refieren únicamente a los componentes mecánicos como son la mesa rotaria, el cuadro y la flecha o Kelly, y en su caso el Top Drive.

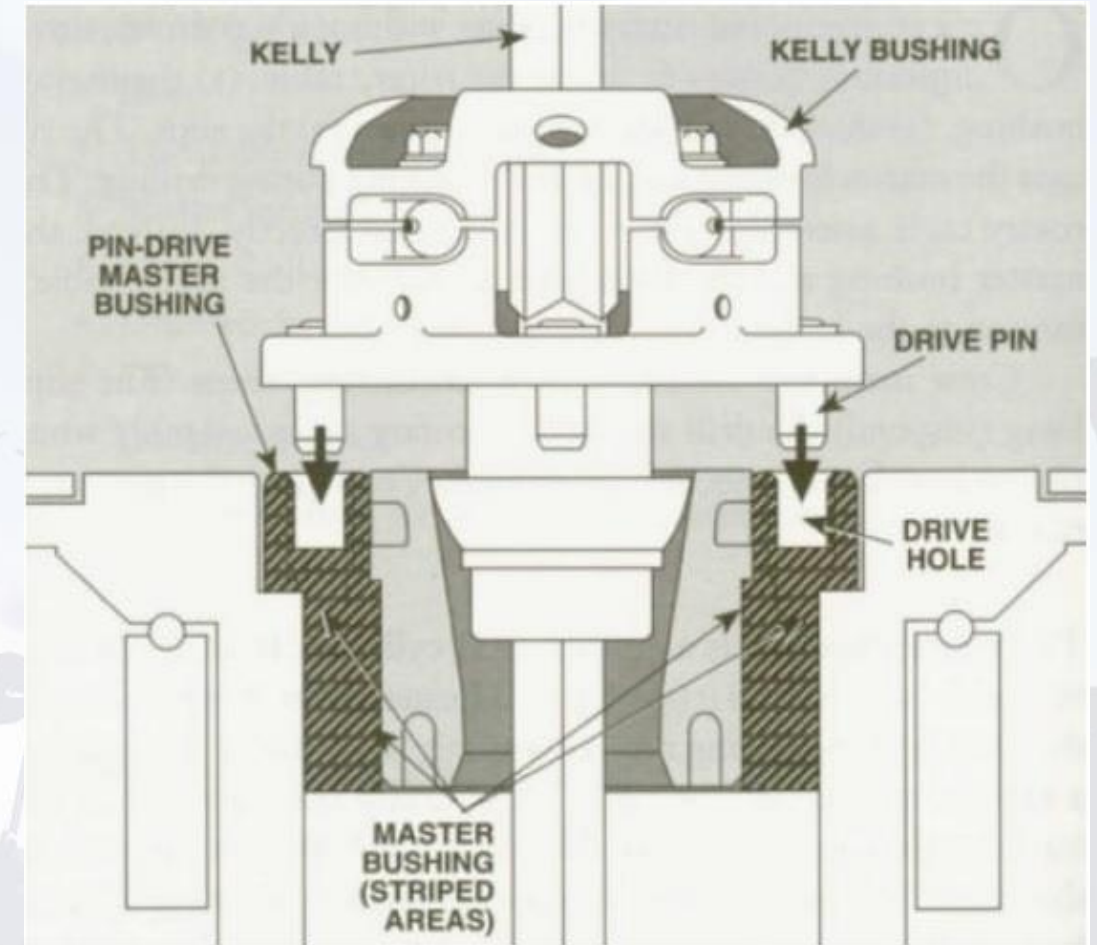
Equipos de Perforación – Sistema de Rotación

- **Mesa Rotaria:** La mesa rotaria se encuentra en el piso de perforación sobre el pozo. Para rotar la sarta de perforación se utiliza la mesa rotaria, el buje principal y el buje de la flecha. Desde el gancho, la unión giratoria y la flecha se encuentran enroscadas en la tubería de perforación.



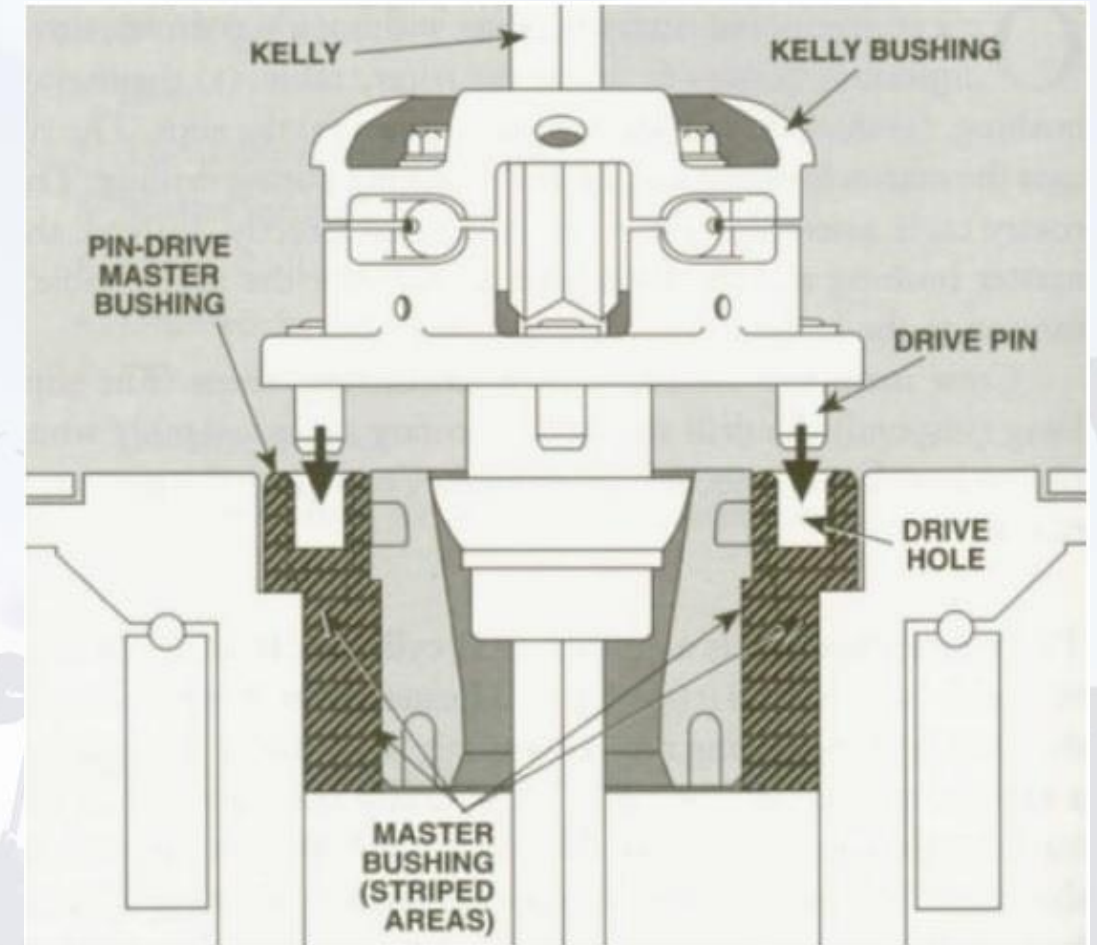
Equipos de Perforación – Sistema de Rotación

- **Flecha o Kelly:** Es un tramo de tubería, generalmente de forma cuadrada o hexagonal, tiene una longitud de 12 [m], cuya función es transmitir el movimiento de rotación de la mesa rotaria a la sarta de perforación.



Equipos de Perforación – Sistema de Rotación

- **Flecha o Kelly:** En el extremo inferior tiene un elemento llamado Kelly Bushing, este es el que se embona directamente a la mesa rotaria en el llamado Master Bushing.



Equipos de Perforación – Sistema de Rotación

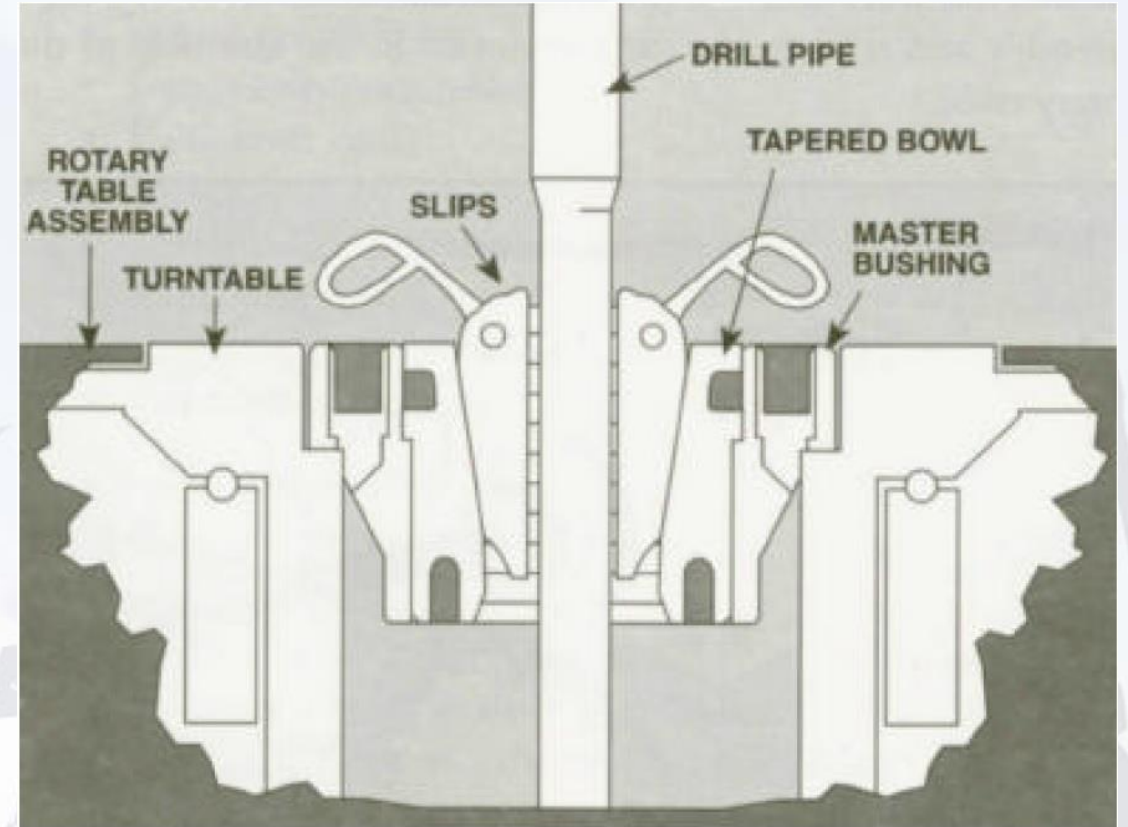
- **Flecha o Kelly:**





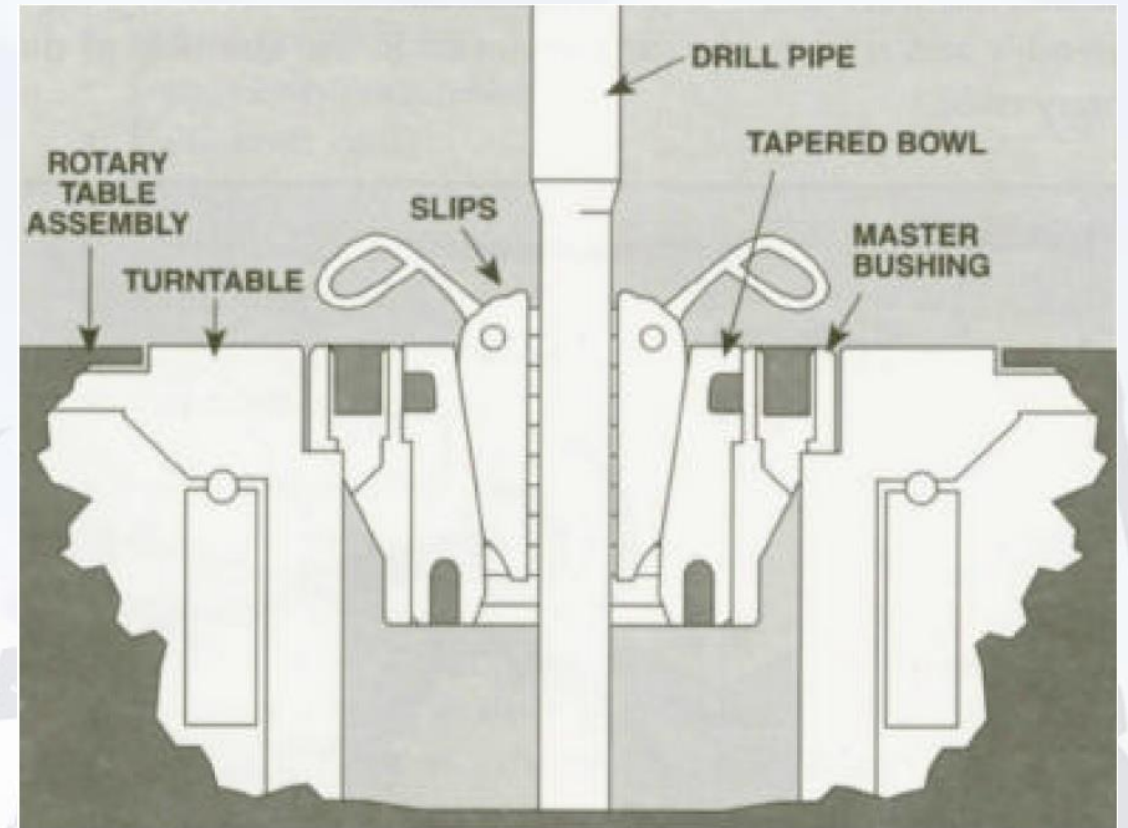
Equipos de Perforación – Sistema de Rotación

- **Cuñas:** Las cuñas no son un elemento que de rotación a la sarta, sin embargo es conveniente mencionarlas en este punto pues trabajan directamente sobre el Master Bushing. Su función es la de cargar toda la sarta de perforación mientras se hacen los preparativos para conectar otro tramo de tubería.



Equipos de Perforación – Sistema de Rotación

- **Cuñas:** Las cuñas no son un elemento que de rotación a la sarta, sin embargo es conveniente mencionarlas en este punto pues trabajan directamente sobre el Master Bushing. Su función es la de cargar toda la sarta de perforación mientras se hacen los preparativos para conectar otro tramo de tubería.



Equipos de Perforación – Sistema de Rotación

- **Cuñas:**

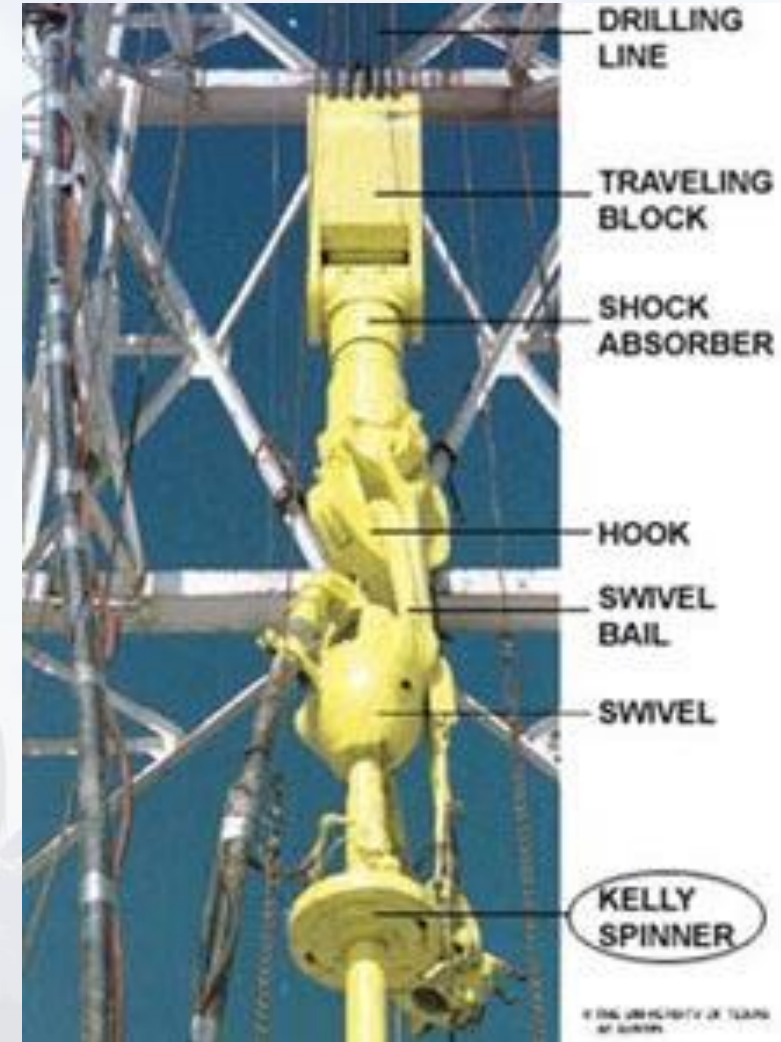




UNIVERSIDAD NACIONAL
AUTÓNOMA DE
MÉXICO

Equipos de Perforación – Sistema de Rotación

- **Kelly Spinner:** Es el dispositivo en el que se enrosca la flecha kelly en la parte superior, dicho elemento está acoplado a otro elemento llamado Unión Giratoria o Swivel (sistema circulatorio) y que va colgado del gancho (sistema de izaje).





UNIVERSIDAD NACIONAL
AUTÓNOMA DE
MÉXICO

Equipos de Perforación – Sistema de Rotación

- **Top Drive:** El sistema del Top Drive, o TDS, reemplaza la mesa rotaria, la flecha y la unión giratoria. Está colgado del gancho en el bloque viajero (sistema de izaje) además de agregar un sistema de rieles sobre el mástil (sistema de izaje). Un motor para trabajo pesado montado en el Top Drive provee la potencia necesaria.



Equipos de Perforación – Sistema de Rotación

- **Top Drive:** La lingada superior se enrosca directamente al Top Drive. El Top Drive hace rotar la sarta de perforación y la barrena directamente. Esto elimina la necesidad de una mesa rotaria giratoria y la flecha. Debido a su diseño el Top Drive sirve para agilizar las operaciones de perforación.



Equipos de Perforación – Sistema de Rotación

- El programa de la asignatura contempla abordar el tema de barrenas y tuberías una vez que se ha terminado de revisar los sistemas de los equipos de perforación, sin embargo por conveniencia académica los agregaremos como elementos del sistema de rotación.



Equipos de Perforación – Sistema de Rotación

- **Barrenas:** La perforación rotatoria requiere de una barrena siempre, es el elemento que conjunta el resultado de todos los esfuerzos suministrados por cada sistema de los equipos de perforación para conseguir la “destrucción” de miles de metros de roca para conectar un yacimiento con la superficie.

Equipos de Perforación – Sistema de Rotación

- **Barrenas:** Aunque su costo no es el más representativo en el total de la inversión económica de perforación de un pozo, su rendimiento es de gran relevancia para optimizar los recursos económicos, si una barrena no es bien seleccionada va a provocar incremento de los tiempos de perforación, accidentes mecánicos, desviación de trayectorias, entre otras.

Equipos de Perforación – Sistema de Rotación

- **Barrenas:** En el mercado existe una gran variedad de barrenas destinadas a diferentes objetivos, de varios diámetros, configuraciones y marcas. Como Ingenieros de perforación se deben de conocer los tipos de barrenas, su función, su comportamiento y el tipo de corte que hace sobre la roca.

Equipos de Perforación – Sistema de Rotación

- **Barrenas:** Las barrenas funcionan con base en dos principios, el primero consiste en fallar la roca venciendo sus esfuerzos de corte y el segundo venciendo los esfuerzos de compresión.
- Para esto las barrenas atacan la formación incrustando sus dientes y posteriormente desplazándose con la rotación dentro de la misma, logrando así el corte de la roca.
- El segundo caso ocurre cuando la barrena por medio del cizallamiento generado por los cortadores vence la resistencia de la roca.

Equipos de Perforación – Sistema de Rotación

- **Barrenas:** La forma de ataque dependerá del tipo y dureza de la roca que se desea cortar. Por ejemplo, las formaciones suaves requieren de una barrena de dientes, ya que ese tipo proporciona un ataque de paleado y escareado ideal para formaciones suaves. En el caso de una formación más dura lo ideal es usar barrenas de arrastre.



Equipos de Perforación – Sistema de Rotación

- **Barrenas:** De lo anterior concluimos que tenemos dos tipos fundamentales de barrenas.

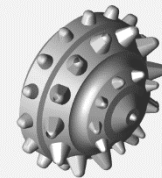
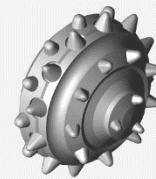
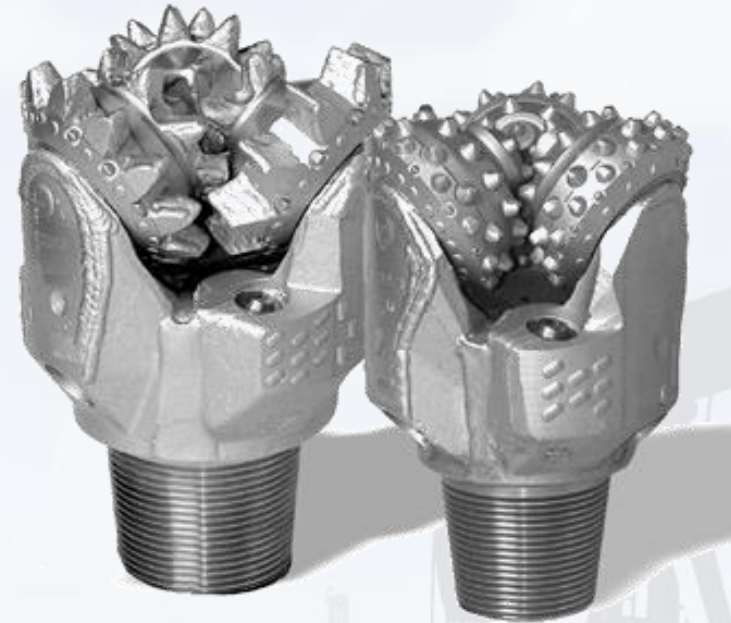
CLASE	CARACTERÍSTICAS	TIPOS
ARRASTRE	Los cortadores forman parte integral de la barrena	<ol style="list-style-type: none"> 1. Cortadores de acero 2. Diamantes naturales 3. PDC
TRICÓNICAS	Los cortadores están unidos a tres piezas cónicas que giran alrededor de su eje	<ol style="list-style-type: none"> 1. Dientes maquinados 2. Insertos

Equipos de Perforación – Sistema de Rotación

- **Barrenas:** En el mercado existe una gran variedad de barrenas destinadas a diferentes objetivos, de varios diámetros, configuraciones y marcas. Como Ingenieros de perforación se deben de conocer los tipos de barrenas, su función, su comportamiento y el tipo de corte que hace sobre la roca.

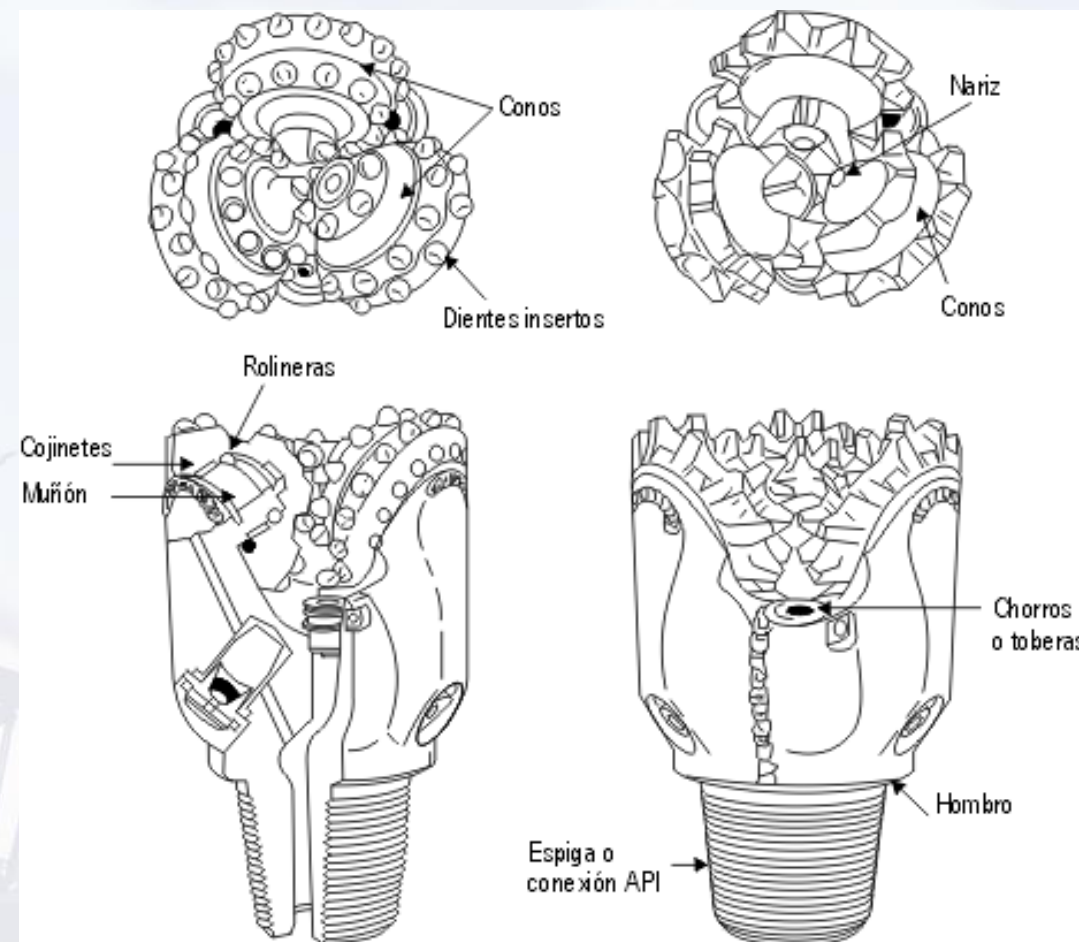
Equipos de Perforación – Sistema de Rotación

- **Barrenas Tricónicas:** Como su nombre lo dice, cuentan con tres conos, mismos que giran de manera independiente sobre su propio eje, pueden ser de dientes fresados de acero o de insertos, comúnmente de carburo de tungsteno. También cambian en función de su sistema de rodamiento que puede tener balero estándar, balero sellado o chumacera.



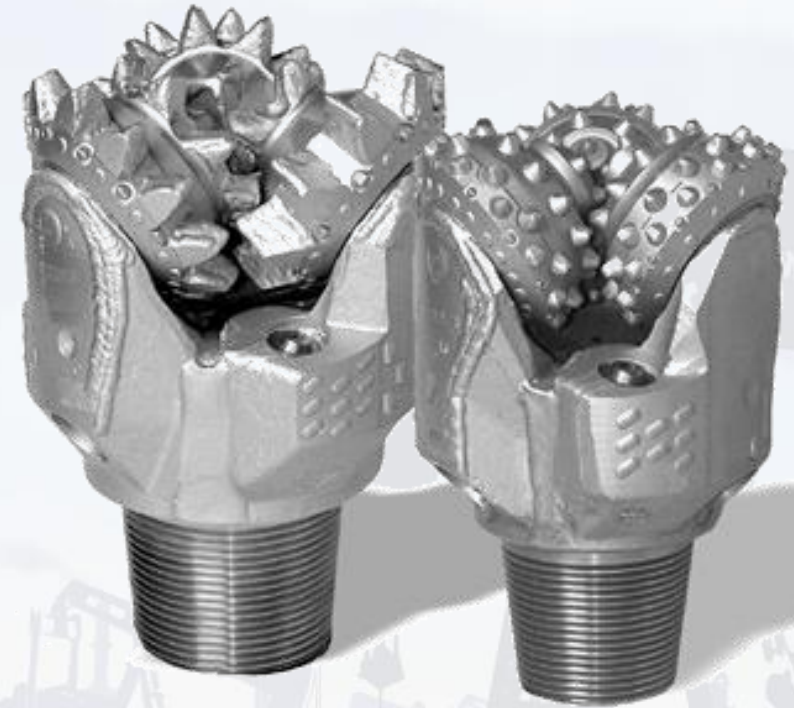
Equipos de Perforación – Sistema de Rotación

- **Barrenas Tricónicas:** Sus principales componentes son la estructura cortadora, los cojinetes y el cuerpo de la barrena.
- Como ya se mencionó, se clasifican en barrenas con dientes maquinados y en barrenas de insertos.



Equipos de Perforación – Sistema de Rotación

- **Barrenas Tricónicas:** Las barrenas con dientes de acero se utilizan en formaciones blandas con baja resistencia a la compresión. Las que poseen insertos se utilizan para perforar formaciones que van de semiduras a duras semiabrasivas y duras abrasivas.



Equipos de Perforación – Sistema de Rotación

- **Barrenas Tricónicas: Dientes Maquinados**

	Formaciones	Descripción
Estructura de Corte	Blandas (Dientes largos)	Dientes largos y bastantes espaciados, lo que favorece la acción de incisión y paleo para obtener altos ritmos de penetración; utilizando poco peso sobre la barrena y altas velocidades de rotación.
	Medianamente Duras (Dientes intermedios)	Se requiere mayor cantidad de dientes, de longitud intermedia y espaciamiento moderado. Esta configuración ofrece mayor resistencia y permite aumentar el peso aplicado sobre barrena.
	Duras (Dientes cortos)	Dientes bastante cortos y con poco espaciamiento; a fin de lograr la resistencia necesaria para triturar la roca, aplicando altos pesos y bajas velocidades de rotación.

Equipos de Perforación – Sistema de Rotación

• **Barrenas Tricónicas: Insertos**

	Formaciones	Descripción
Estructura de Corte	Blandas (Dientes afilados)	Es el mas efectivo en formaciones relativamente blandas. Es más resistente, por lo tanto rota mayor tiempo a una ritmo de penetración competitivo.
	Fracturadas y/o Intercaladas (Forma cónica)	Incrementan la capacidad de carga de los cojinetes, lo que lo convierte en el cortador ideal para formaciones con fracturas e intercalaciones de arena.
	Medianamente Duras (Dientes acinzelados)	Para perforar formaciones poco duras con barrenas cuya geometría se diseña para que ejerzan una acción moderada de paleo y raspado.

Equipos de Perforación – Sistema de Rotación

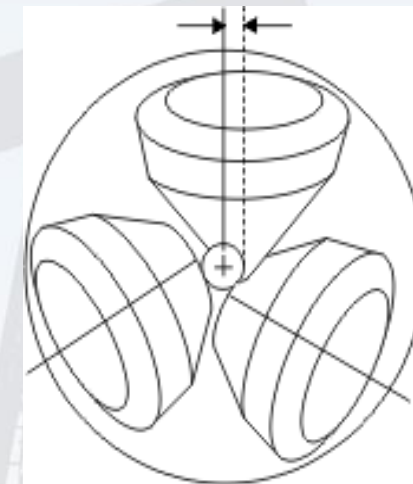
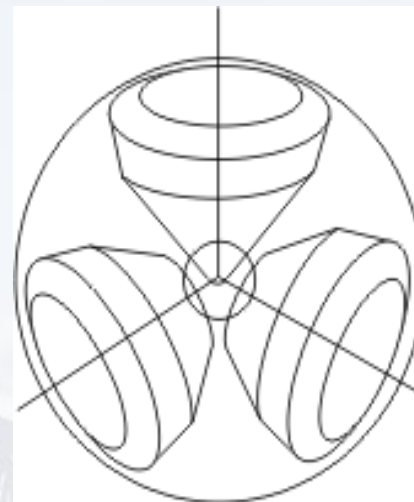
- **Barrenas Tricónicas:** En formaciones blandas se utilizan dientes largos y agudos, con excentricidad en los conos. En este tipo de formaciones se recomienda perforar con poco o moderado peso sobre barrena y alta velocidad de rotación RPM, ya que el exceso de peso evita la limpieza de los dientes y ocasiona el embolamiento de la barrena.

Equipos de Perforación – Sistema de Rotación

- **Barrenas Tricónicas:** En formaciones menos blandas se utilizan dientes largos y agudos, con excentricidad en los conos. En este tipo de formaciones se recomienda perforar con poco o moderado peso sobre barrena y alta velocidad de rotación RPM, ya que el exceso de peso evita la limpieza de los dientes y ocasiona el embolamiento de la barrena.

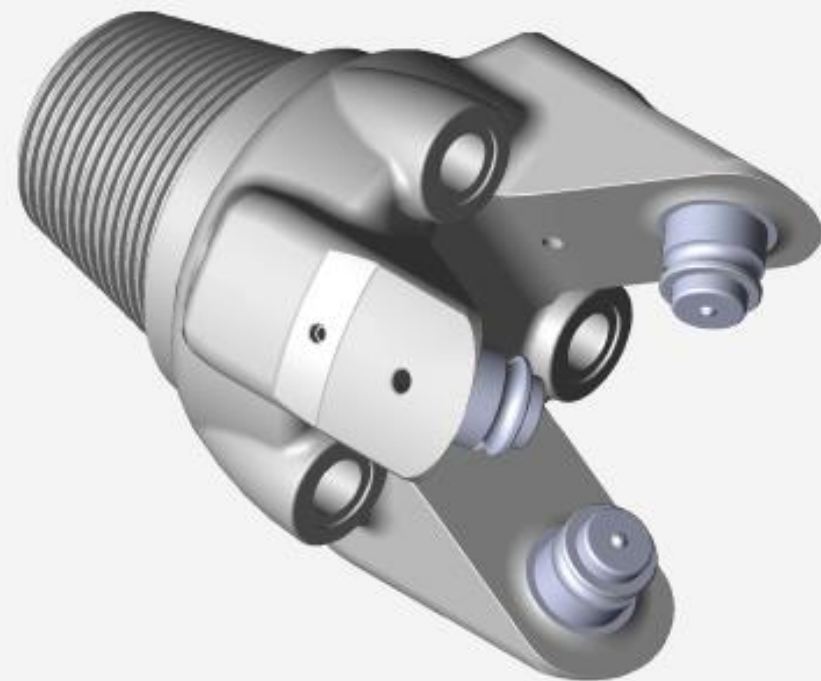
Equipos de Perforación – Sistema de Rotación

- **Barrenas Tricónicas, Excentricidad de los conos:**
- Se refiere al ángulo o espacio de separación que forman los ejes de rotación de los conos con respecto al eje de rotación de la barrena. La excentricidad permite que el cono se detenga periódicamente cuando la barrena gira alrededor de su eje. Este efecto hace que se incremente la velocidad de penetración



Equipos de Perforación – Sistema de Rotación

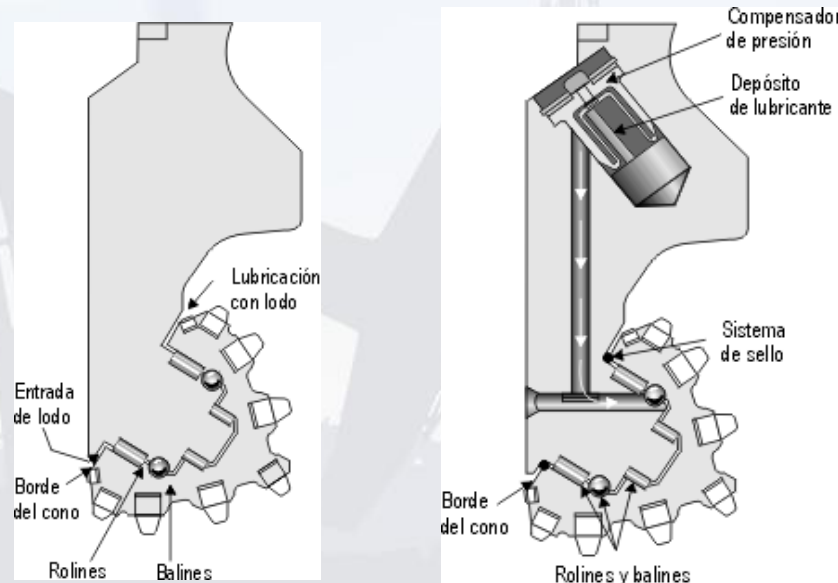
- **Barrenas Tricónicas, Cojinetes y sellos:**
- Los cojinetes funcionan como ejes alrededor de los cuales giran los conos. Estos elementos se diseñan tomando en cuenta la velocidad de rotación (RPM) y el peso sobre la barrena (WOB).
- El sello generalmente es un elastómero el cual no permite el contacto entre el fluido de perforación y la parte interna del cono.



Equipos de Perforación – Sistema de Rotación

- **Barrenas Tricónicas, Cojinetes y sellos:**
- En general se tienen de baleros sellados y no sellados, y los de chumacera.

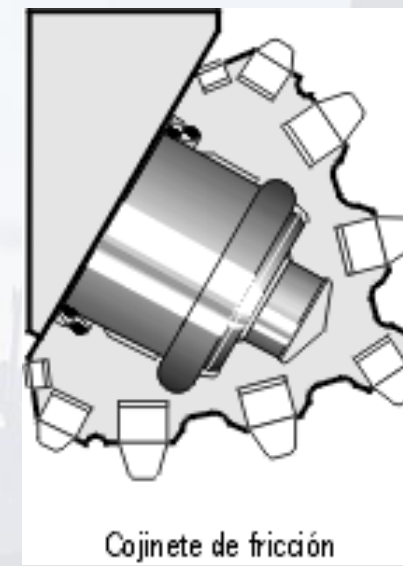
TIPO BALEROS



NO SELLADOS

SELLADOS

TIPO CHUMACERA



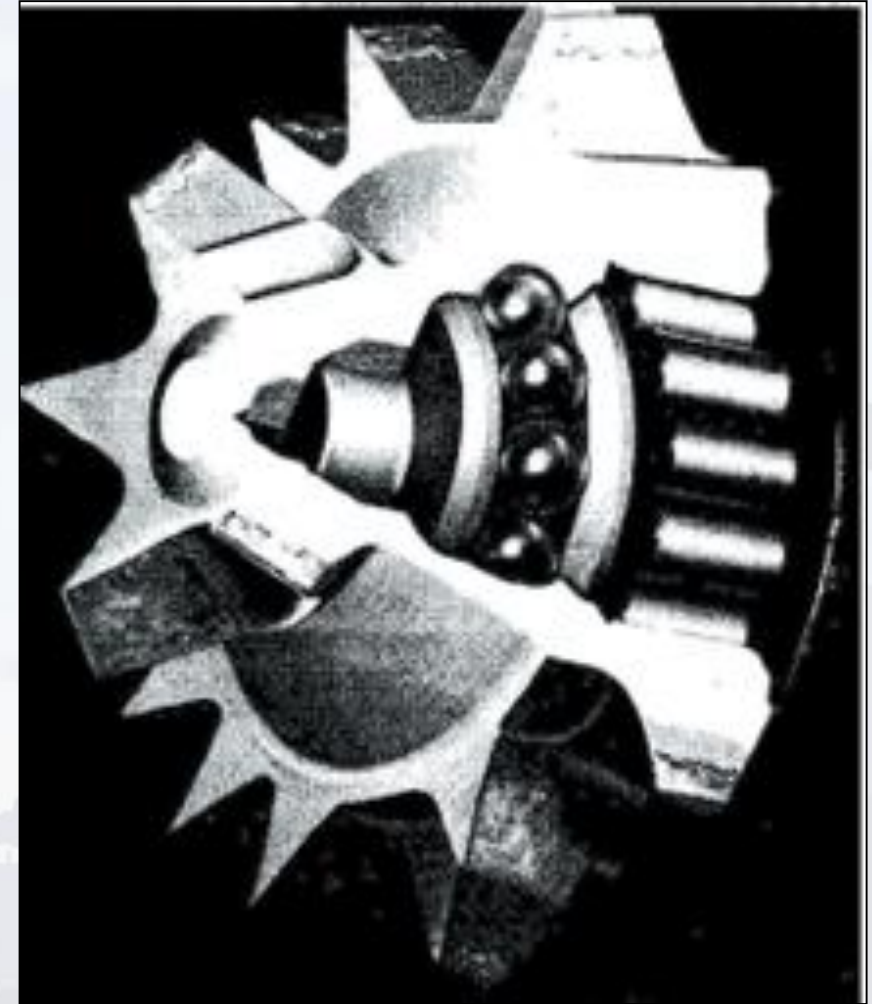
Cojinete de fricción

Equipos de Perforación – Sistema de Rotación

- **Barrenas Tricónicas, Cojinetes y sellos:**
- **Cojinete de Rodillos:** Los cojinetes de rodillos soportan grandes pesos sobre barrena y bajas revoluciones por minuto puesto que las cargas se distribuyen de manera puntual en los rodillos. Estos cojinetes se utilizan en tamaños de barrenas superiores a 12 ¼”.
- **Cojinete de Fricción:** Las chumaceras soportan altas revoluciones por minuto y bajos pesos sobre la barrena debido a que las cargas se distribuyen de manera uniforme en la superficie del cojinete.

Equipos de Perforación – Sistema de Rotación

- **Barrenas Tricónicas, Cojinetes y sellos:**
- El cojinete de baleros estándar o no sellado es lubricado directamente por el lodo de perforación y la función de las esferas o bolas es servir de candado al cono, el de baleros sellado es lubricado internamente desde un dispositivo aislado del lodo de perforación.



Equipos de Perforación – Sistema de Rotación

- **Barrenas Tricónicas, Cojinetes y sellos:**
- La chumacera sellada es un sistema de rodamiento de larga vida, está balanceado con una estructura de corte de insertos de carburo de tungsteno cuya duración puede ser de muchas horas. Es lubricada internamente desde un dispositivo perfectamente aislado del lodo de perforación.



Equipos de Perforación – Sistema de Rotación

- **Barrenas Tricónicas, Clasificación IADC Tricónicas:**
- La asociación internacional de contratistas de perforación (por sus siglas en inglés, IADC), desarrollo un método de clasificación de las barrenas tricónicas, con el cual se nombra de una manera estándar cada barrena. El sistema de clasificación permite identificar las barrenas entre los diferentes tipos que ofrecen los fabricantes.

Equipos de Perforación – Sistema de Rotación

- **Barrenas Tricónicas, Clasificación IADC Tricónicas:**
- La clasificación se basa en un código de tres caracteres numéricos.
- Primer Caracter (Serie de la estructura cortadora 1 - 8): Los caracteres de esta serie indican la dureza de la formación, así como también el tipo de estructura de corte de la barrena, ya sea dientes o insertos. La serie del 1 al 3 indica que la barrena tiene dientes de acero. La del 4 al 8 indica que tiene insertos de carburo de tungsteno (TCI). Con ésta lógica, el 1 indica que la formación será muy blanda, y el 8, que la formación será muy dura.

Equipos de Perforación – Sistema de Rotación

- **Barrenas Tricónicas, Clasificación IADC Tricónicas:**
- Segundo Caracter (Tipos de estructura cortadora): El segundo caracter presenta una clasificación de dureza dentro de la dureza definida anteriormente. Cada serie está dividida en cuatro tipos en la mayoría de los casos. El 1 indica que es una formación muy blanda, hasta el 4 que indica una formación muy dura.

Equipos de Perforación – Sistema de Rotación

- **Barrenas Tricónicas, Clasificación IADC Tricónicas:**
- Tercer Caracter (Cojinete/ Calibre): Este caracter indica una descripción interna y externa de la barrena. Hace referencia al diseño del cojinete y a la protección del calibre. Está dividido en siete categorías:
 - 1. Cojinete de rodillo estándar no sellado.
 - 2. Cojinete de rodillo enfriado con aire.
 - 3. Cojinete de rodillo con calibre protegido.
 - 4. Cojinete de rodillo sellado.
 - 5. Cojinete de rodillo sellado con calibre protegido.
 - 6. Cojinete de fricción sellado.
 - 7. Cojinete de fricción sellado con calibre protegido.

Equipos de Perforación – Sistema de Rotación

- **Barrenas Tricónicas, Clasificación IADC Tricónicas:**
- En la tabla se resume el código IADC para barrenas tricónicas.
- Una barrena con el código IADC 123 es una barrena de dientes para formación blanda de dureza media suave con cojinete de rodillo o baleros.

	1er Carácter		2o Carácter	3er Carácter						
	SERIE	FORMACIONES	DUREZA	CATEGORIAS						
DIENTES	1	Blandas	1 Suave	1. Cojinete de rodillo estándar no sellado	2. Cojinete de rodillo enfriado con aire	3. Cojinete de rodillo con calibre protegido	4. Cojinete de rodillo sellado	5. Cojinete de rodillo sellado con calibre protegido	6. Cojinete de fricción sellado	7. Cojinete de fricción sellado con calibre protegido.
			2 Media Suave							
			3 Media Dura							
			4 Dura							
	2	Medias	1 Suave							
			2 Media Suave							
			3 Media Dura							
			4 Dura							
	3	Duras	1 Suave							
			2 Media Suave							
			3 Media Dura							
			4 Dura							
4	Muy Blanda	1 Suave								
		2 Media Suave								
		3 Media Dura								
		4 Dura								
INSERTOS	5	Blanda	1 Suave							
			2 Media Suave							
			3 Media Dura							
			4 Dura							
	6	Media	1 Suave							
	7	Dura	1 Suave							
			2 Media Suave							
			3 Media Dura							
			4 Dura							
8	Muy Dura	1 Suave								
		2 Media Suave								
		3 Media Dura								
		4 Dura								

Equipos de Perforación – Sistema de Rotación

- **Barrenas de arrastre o de cortadores fijos:**
- Las barrenas de arrastre o de cortadores fijos a diferencia de las tricónicas no tienen componentes móviles como los conos, están dotadas de cortadores planos que parecen pastillas montados sobre aletas fabricadas del mismo cuerpo de la barrena. Son muy efectivas para trabajar durante una gran cantidad de horas.



Equipos de Perforación – Sistema de Rotación

- **Barrenas de arrastre o de cortadores fijos:**
- Existen varios tipos de barrenas de cortadores fijos, pero la mayoría están formadas por cuerpos de carburo de tungsteno con cortadores de diamante policristalino compacto (PDC). Aunque también existen de cuerpo de acero con cortadores de PDC y las barrenas de cuerpo de carburo de tungsteno y PDC con cortadores de diamantes naturales o impregnados.

Equipos de Perforación – Sistema de Rotación

- **Barrenas de arrastre o de cortadores fijos:**
- La introducción de la barrenas con cortadores PDC significaron un cambio radical en la perforación de pozos, éstas a diferencia de las barrenas tricónicas que cortan y trituran la roca, utilizan como mecanismo de corte el cizallamiento de la misma.

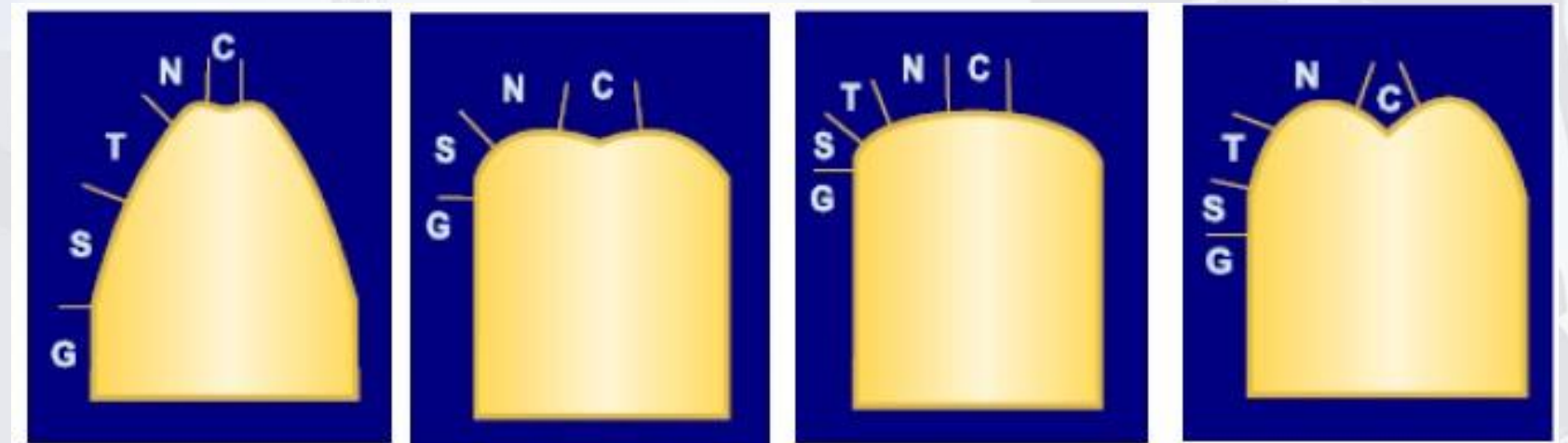
Equipos de Perforación – Sistema de Rotación

- **Barrenas de arrastre o de cortadores fijos:**
- Las barrenas impregnadas y de diamante natural son aptas para formaciones semiduras y extremadamente duras, cuya abrasividad es mediana o extremadamente alta. Las barrenas PDC son más adecuadas para formaciones que van de blandas a duras, de baja a alta abrasividad. Las híbridas combinan la tecnología del PDC y del diamante natural.

Equipos de Perforación – Sistema de Rotación

- **Barrenas de arrastre o de cortadores fijos:**
- Existen diferentes diseños de barrenas de arrastre que en general se ajustan a los siguientes perfiles:

- C: Cono
- G: Gauge (calibre)
- T: Taper (flanco)
- S: Shoulder (hombro)
- N: Nose (nariz)



Equipos de Perforación – Sistema de Rotación

- **Barrenas de arrastre o de cortadores fijos:**
- Las de PDC han sido muy utilizadas en una gran diversidad de ambientes de perforación, sin embargo su rendimiento comparado con las de conos es difícil de predecir y depende en gran medida de quien opera el equipo de perforación.

Equipos de Perforación – Sistema de Rotación

- **Barrenas de arrastre o de cortadores fijos:**
- Por ejemplo, los carbonatos duros y las arenas abrasivas son complicados para cualquier barrena, en dichas formaciones la de PDC se desempeñan con grandes ROP (Rate Of Penetration), superiores a las de conos, pero después de un determinado desgaste esa eficiencia se cae dramáticamente. Esto provoca incrementos en el peso sobre barrena (PSB o WOB) para mantener la ROP.

Equipos de Perforación – Sistema de Rotación

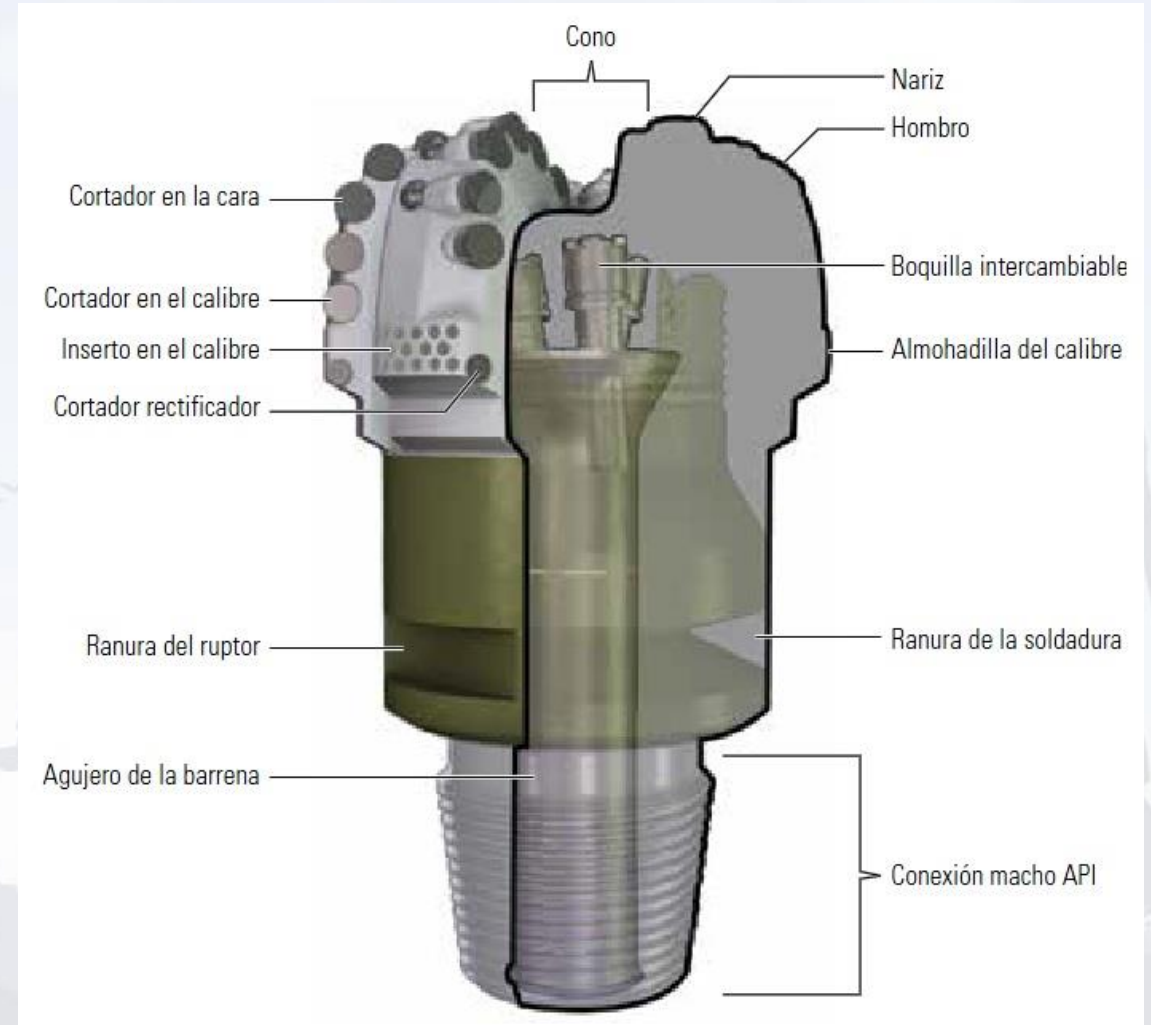
- **Barrenas de arrastre o de cortadores fijos:**
- Con dicho incremento del PSB los cortadores se ven sometidos a un gran desgaste, esto provoca que la barrena en lugar de cizallar la roca comience a triturarla, reduciendo así la eficiencia como consecuencia. Además la fricción generada por cortadores desgastados eleva la temperatura y degrada el PDC.

Equipos de Perforación – Sistema de Rotación

- **Barrenas de arrastre o de cortadores fijos:**
- Con esto el ROP se ve totalmente comprometido y es entonces cuando se requiere tomar la decisión de efectuar un viaje a superficie para cambiar la barrena desgastada, esto impacta los tiempos y costos de la perforación.

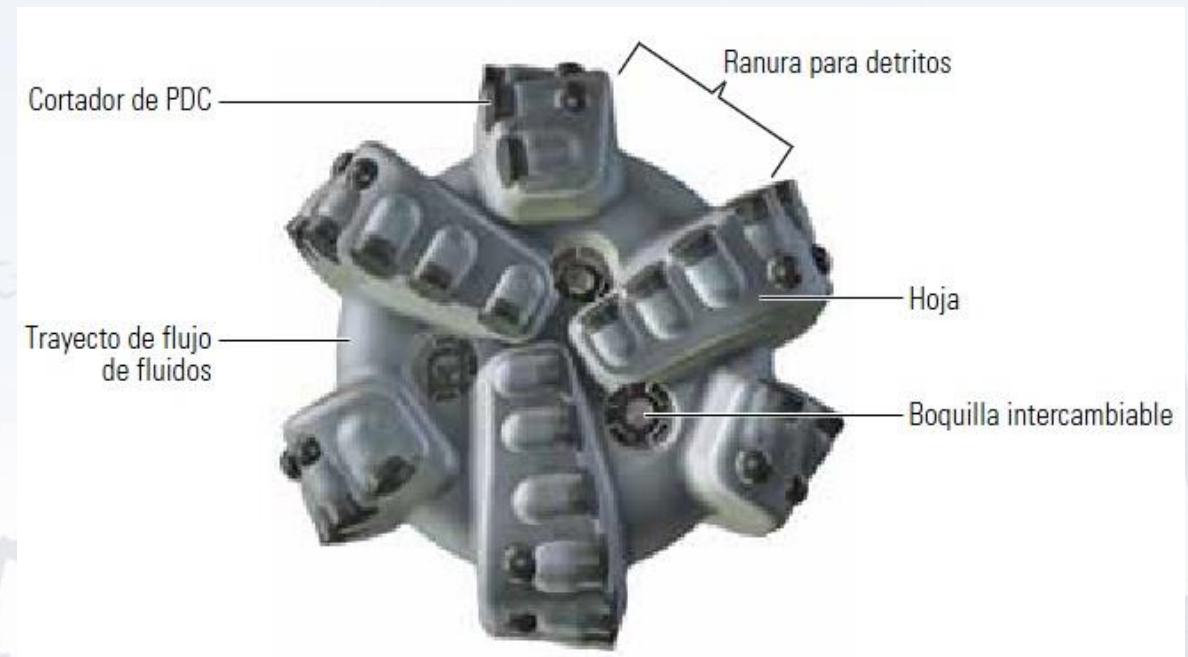
Equipos de Perforación – Sistema de Rotación

- **Barrenas de arrastre o de cortadores fijos:**
- Los componentes más notables de una PDC son sus cortadores y sus aletas. Los cortadores se distribuyen a lo largo del cono, la nariz, el hombro y el calibre de la barrena.



Equipos de Perforación – Sistema de Rotación

- **Barrenas de arrastre o de cortadores fijos:**
- Las toberas o boquillas, ranuras para recuperación de detritos son de gran importancia para la remoción de los recortes en la cara de la barrena.

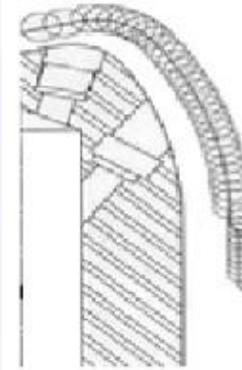




UNIVERSIDAD NACIONAL
AUTÓNOMA DE
MÉXICO

Equipos de Perforación – Sistema de Rotación

- **Barrenas de arrastre o de cortadores fijos:**
- El perfil de la barrena es que tan altos o bajos están los cortadores de la nariz con respecto al calibre (gauge). A diferencia de las barrenas de conos, las cuales cuentan con perfiles muy similares, las barrenas de cortadores fijos cuentan con cuatro tipos principales. Cada uno de estos es utilizado para obtener un cierto resultado durante la perforación y debe ser escogido con cuidado.



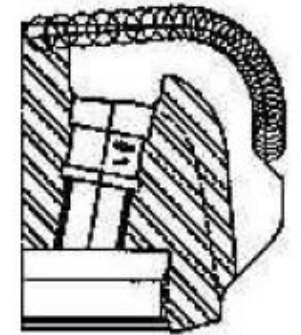
Perfil parabólico largo



Perfil parabólico medio



Perfil parabólico corto

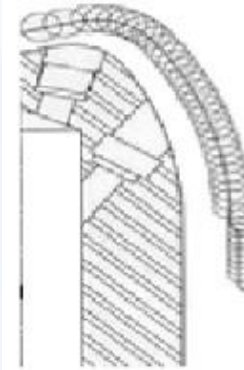


Perfil plano



Equipos de Perforación – Sistema de Rotación

- **Barrenas de arrastre o de cortadores fijos:**
- Las barrenas con un perfil parabólico largo y medio son utilizadas principalmente en pozos verticales, mientras que las barrenas con el perfil parabólico corto y perfil plano son utilizadas con mayor frecuencia en la perforación de pozos direccionales.



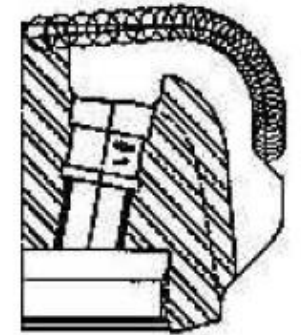
Perfil parabólico largo



Perfil parabólico medio



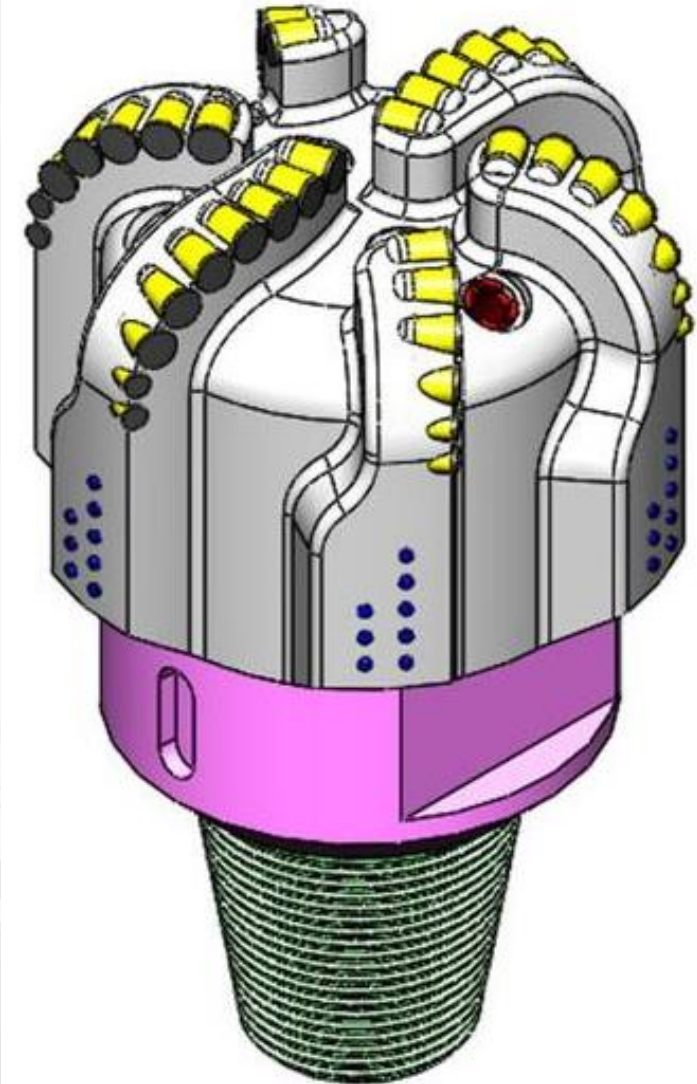
Perfil parabólico corto



Perfil plano

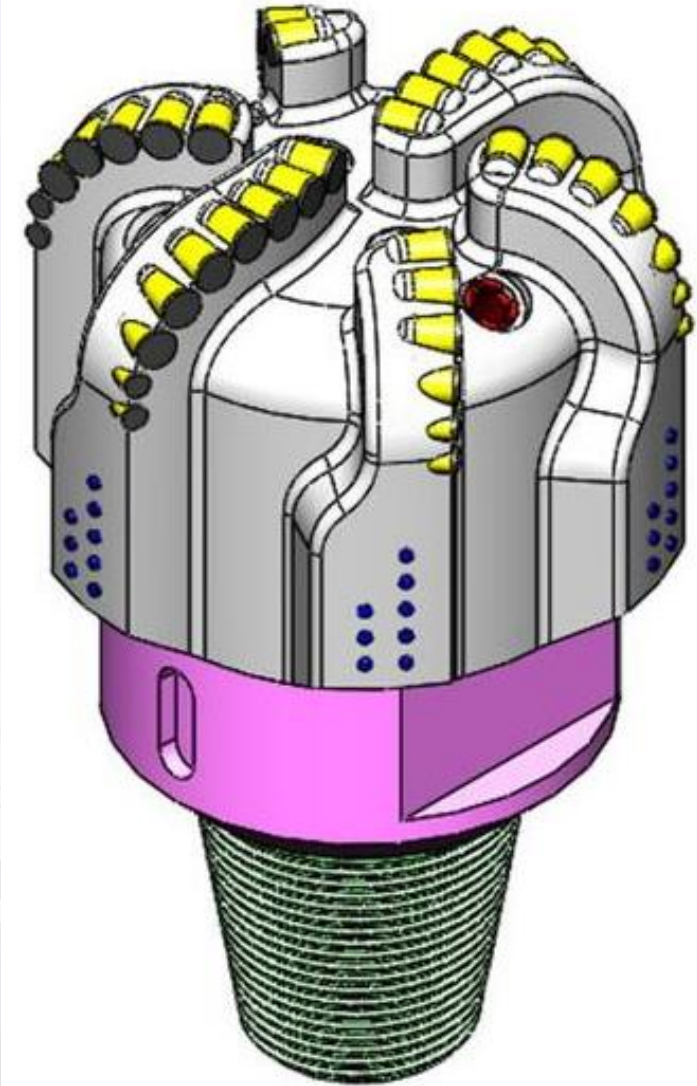
Equipos de Perforación – Sistema de Rotación

- **Barrenas de arrastre o de cortadores fijos:**
- En una barrena, el calibre es referido a la parte más baja de la aleta y está encargada de darle estabilidad a las aletas. Existen diferentes tamaños para el calibre, esto depende de su uso y tamaño de la misma, ya que mientras mayor sea el diámetro de la barrena mayor podrá ser la longitud del gauge.



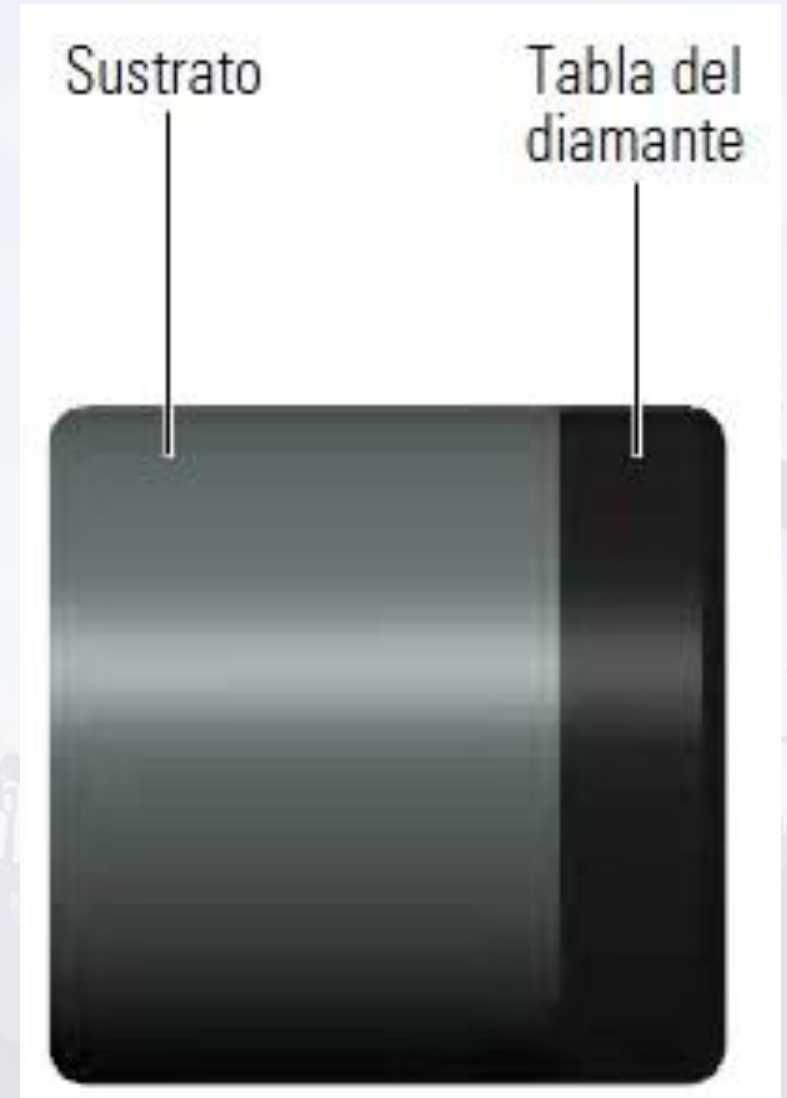
Equipos de Perforación – Sistema de Rotación

- **Barrenas de arrastre o de cortadores fijos:**
- Las barrenas con calibres muy largos son utilizadas principalmente en pozos verticales y las de calibres cortos en pozos direccionales, aunque esto no es una regla.



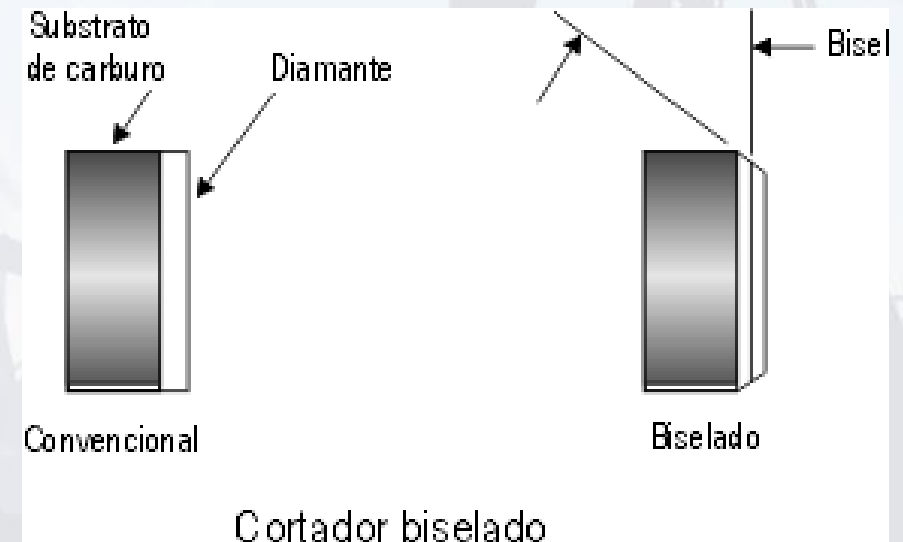
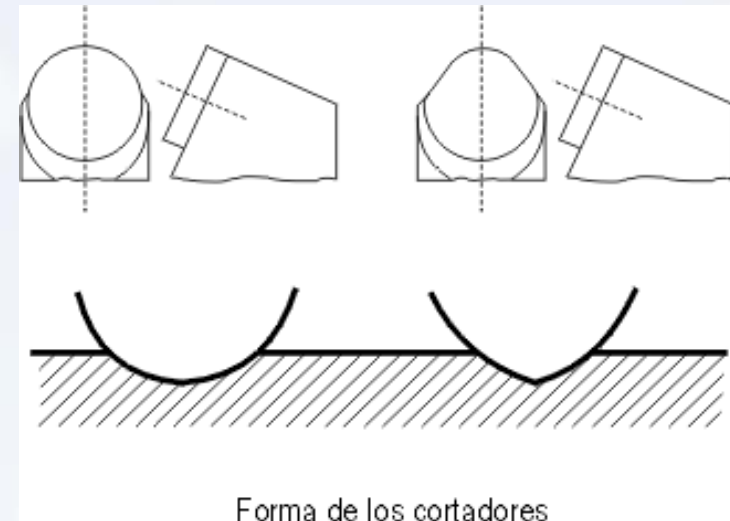
Equipos de Perforación – Sistema de Rotación

- **Barrenas de arrastre o de cortadores fijos:**
- El cortador policristalino de diamante PDC se compone de una tabla de diamante (negro) y un sustrato de carburo de tungsteno (gris).



Equipos de Perforación – Sistema de Rotación

- **Barrenas de arrastre o de cortadores fijos:**
- El cortador puede adoptar diferentes formas dependiendo de lo que se busque perforar. Por ejemplo, si el cortador tiene una forma más angular (cincel) tendrá una penetración más profunda en la roca. El cortador también puede tener un bisel que disminuya el desgaste debido a la fricción.



Equipos de Perforación – Sistema de Rotación

- **Barrenas de arrastre o de cortadores fijos:**
- Clasificación IADC barrenas de cortadores fijos o de arrastre.
- El código también cuenta con cuatro caracteres para clasificar las barrenas, el primero alfabético y los tres restantes numéricos.
- Primer Caracter (Tipo de cuerpo de la barrena). En el primer caracter se muestra el material del que está fabricada la barrena. Con una “M” si es de matriz, y con una “S” si es de acero.

Equipos de Perforación – Sistema de Rotación

- **Barrenas de arrastre o de cortadores fijos:**
- Segundo Caracter (Dureza de la formación). El segundo caracter representa la dureza de formación. La dureza va desde el 1 que indica que es una formación muy blanda, hasta el 7 que indica que se trata de una formación muy dura.
- Tercer Caracter (Tamaño y tipo de cortador). Este caracter indica el tipo de cortador y el diámetro de las pastillas de PDC. Esta va desde durezas de formaciones muy blandas a medias. De las durezas de formaciones medias-duras a extremadamente duras ya no es utilizada la pastilla de PDC.

Equipos de Perforación – Sistema de Rotación

- **Barrenas de arrastre o de cortadores fijos:**
- Cuarto Caracter (Perfil de la barrena). Muestra el perfil de la barrena. Se utiliza el 1 para perfil plano, hasta el 4 que es el perfil parabólico largo.

1er Caracter		2o Caracter		3er Caracter		4o Caracter			
CUERPO		FORMACIÓN		TAMAÑO		PERFIL			
"M" MATRIZ	"S" ACERO	1	Muy blanda	2	PDC, 19 milímetros	1. Perfil Plano	2. Perfil Parabólico Corto	3. Perfil Parabólico Medio	4. Perfil Parabólico Largo
				3	PDC, 13 milímetros				
				4	PDC, 8 milímetros				
		2	Blanda	2	PDC, 19 milímetros				
				3	PDC, 13 milímetros				
				4	PDC, 8 milímetros				
		3	Blanda a media	2	PDC, 19 milímetros				
				3	PDC, 13 milímetros				
				4	PDC, 8 milímetros				
		4	Media	2	PDC, 19 milímetros				
				3	PDC, 13 milímetros				
				4	PDC, 8 milímetros				
		5	Medianamente dura	1	Diamante natural				
				2	TSP				
				3	Combinación				
		6	Dura	1	Diamante natural				
				2	TSP				
				3	Combinación				
		7	Extremadamente dura	1	Diamante Natural				
				4	Impregnada de diamante				

Equipos de Perforación – Sistema de Rotación

- **Barrenas:**
- La evaluación del desgaste de una barrena después de operarla perforando el pozo es de gran importancia para la Ingeniería de Perforación, porque permite definir mejor la litología perforada, pues las formaciones provocan un daño o desgaste diferente en las barrenas, confirma si la selección de la barrena fue la correcta, esto considerando los parámetros de perforación durante la operación, si la barrena no fue utilizada según la especificación de la misma, evidentemente el rendimiento no será el esperado.

Equipos de Perforación – Sistema de Rotación

• **Barrenas:**

- La literatura menciona diferentes hojas o formatos de desgaste, en México se utilizan dos tipos, una para barrenas de PDC y otra para tricónicas. Aunque son muy similares, la hoja de desgaste para barrenas tricónicas presenta la opción de reporte de desgaste de los baleros o sellos para cada uno de sus conos, y por obvias razones las de PDC no.

1	2	3	4	5	6	7	8	9	10
ESTRUCTURA DE CORTE				B	B	B	G	OBSERVACIONES	
HILERAS INTERIORES	HILERAS EXTERIORES	CARAC DESGASTE	LOCALIZACION	BALERO SELLO	BALERO SELLO	BALERO SELLO	CALIBRE	OTRA CARAC.	RAZONES DE SALIDA
3	5	CC	C	E	E	E	I	BT	TD

1	2	3	4	5	6	7	8
ESTRUCTURA DE CORTE				B	G	OBSERVACIONES	
HILERAS INTERIORES	HILERAS EXTERIORES	CARAC DESGASTE	LOCALIZACION	BALERO SELLO	CALIBRE	OTRA CARAC.	RAZONES DE SALIDA
1	1	BU	A	X	I	WT	PR

Equipos de Perforación – Sistema de Rotación

- **Barrenas:**

- Para ambos casos, tiene que ser reportado el valor del desgaste en las hileras interiores y exteriores, así como su característica (dientes gastados, cortadores rotos, cortadores astillados, etc.) y localización del desgaste (nariz, hombro, etc.).

1	2	3	4	5	6	7	8	9	10
ESTRUCTURA DE CORTE				B	B	B	G	OBSERVACIONES	
HILERAS INTERIORES	HILERAS EXTERIORES	CARAC. DESGASTE	LOCALIZACIÓN	BALERO SELLO	BALERO SELLO	BALERO SELLO	CALIBRE	OTRA CARAC.	RAZONES DE SALIDA
3	5	CC	C	E	E	E	I	BT	TD

1	2	3	4	5	6	7	8
ESTRUCTURA DE CORTE				B	G	OBSERVACIONES	
HILERAS INTERIORES	HILERAS EXTERIORES	CARAC. DESGASTE	LOCALIZACIÓN	BALERO SELLO	CALIBRE	OTRA CARAC.	RAZONES DE SALIDA
1	1	BU	A	X	I	WT	PR

Equipos de Perforación – Sistema de Rotación

- **Barrenas:**

- También se reporta el estado del calibre de la barrena, alguna otra característica del desgaste y las razones de salida, no necesariamente se refiere a que la barrena salga dañada, puede ser porque la etapa terminó o el cambio de barrena estaba programado.

1	2	3	4	5	6	7	8	9	10
ESTRUCTURA DE CORTE				B	B	B	G	OBSERVACIONES	
HILERAS INTERIORES	HILERAS EXTERIORES	CARAC. DESGASTE	LOCALIZACIÓN	BALERO SELLO	BALERO SELLO	BALERO SELLO	CALIBRE	OTRA CARAC.	RAZONES DE SALIDA
3	5	CC	C	E	E	E	I	BT	TD

1	2	3	4	5	6	7	8
ESTRUCTURA DE CORTE				B	G	OBSERVACIONES	
HILERAS INTERIORES	HILERAS EXTERIORES	CARAC. DESGASTE	LOCALIZACIÓN	BALERO SELLO	CALIBRE	OTRA CARAC.	RAZONES DE SALIDA
1	1	BU	A	X	I	WT	PR



VNIVERSIDAD NACIONAL
AUTÓNOMA DE
MEXICO

Equipos de Perforación – Sistema de Rotación

- **Barrenas:**
- Se trata de una barrena con uno o más conos que muestran fisuras, pero los conos permanecen en su lugar. Es causado principalmente por la aplicación de excesivo PSB, tiempo de uso fuera de los parámetros, impactos contundentes y frecuentes, fatiga térmica o por el ambiente de perforación.



EVALUACION DE BARRENA									
COMPANIA: XXXXXXXXXX		PROF. ENTRADA: 150		DIAM. BNA: 12 1/4					
POZO: XXXXXXXXXX		PROF. SALIDA: 1150		TIPO: TRIC					
EQUIPO: XXXXXXXXXX		HRS: 50		No. SERIE: XXXXXXXXX					
FECHA: XXXXXXXXXX		ROP: 20		IADC: 117					
1	2	3	4	5	6	7	8	9	10
ESTRUCTURA DE CORTE				B	B	B	G	OBSERVACIONES	
HILERA INTERIORES	HILERA EXTERIORES	CARAC. DESGASTE	LOCALIZACION	BALERO SELLO	BALERO SELLO	BALERO SELLO	CALIBRE	OTRA CARAC.	RAZONES DE SALIDA
3	5	CC	C	E	E	E	I	BT	TD
<p>DESGASTE DEL CORTADOR</p> <p>0= SIN DESGASTE * B= SIN ESTRUCTURA DE CORTE USABLE</p> <p>CARACTERISTICAS DE DESGASTE</p> <p>*RC= CONO ROTO BT= DIENTE/CORTADOR ROTO BU= EMBOLADA *CC= CONO FRACTURADO *CD= CONO ARRASTRADO *CI= INTERFERENCIA DE CONOS CR= DESGASTE CENTRAL CT= DIENTE ASTILLADO ER= EROSION FC= CORTADOR PLANO HC= SOBRECALENTAMIENTO JD= DAÑO POR CHATARRA *LC= CONO PERDIDO LI= TOBERA PERDIDA LT= DIENTES PERDIDOS OC= DESGASTE EXCENTRICO PB= BARRENA COMPRIMIDA PN= TOBERA TAPADA RG= CALIBRE REDONDEADO RO= ANILLADO SD= DAÑO DEL FALDON SS= DESGASTE AUTOFILADO TR= ARRASTRARE WT= DIENTE CORTADOR DESGASTADO NO= SIN DESGASTE IMPORTANTE</p> <p>*BARRENAS TRICONICAS</p> <p>LOCALIZACION DEL DESGASTE</p> <p>C= CONO 1, 2, 3 N= NARIZ T= HILERA INTERMEDIA S= HOMBRO G= GAUGE o CALIBRE A= TODAS LAS AREAS</p> <p>DESGASTE DEL BALERO</p> <p>BALEROS NO SELLADOS</p> <p>0= SIN DESGASTE * A B= TOTALMENTE DESGASTADOS</p> <p>BALEROS SELLADOS</p> <p>E= SELLO EFECTIVO F= SELLADO FALLADO X= BARRENAS PDC</p> <p>DESGASTE DEL CALIBRE</p> <p>I= CALIBRE 1= 1/16" DESGASTADO 2= 2/16" DESGASTADO ETC...</p> <p>RAZON DE SALIDA</p> <p>BHA= CAMBIO DE ENSAMBLE DE FONDO DNF= FALLA DE MOTOR DE FONDO DSF= FALLA DE LA SARTA DE PRODUCC. DST= PRUEBA DE PERFORACION DTF= FALLA HERRAMIENTA DE FONDO LOG= TOMA DE REGISTROS CM= CONDICIONES DEL LODO CP= CORTE DE NUCLEO DP= SARTA TAPADA FM= CAMBIO DE FORMACION HP= PROBLEMAS EN EL AGUJERO PP= PRESION DE BOMBAS PR= RITMO DE PENETRACION RG= REPARACION DEL EQUIPO TD= PROFUNDIDAD TOTAL /TR TQ= TORQUE TW= SARTA TORCIDA WC= CONDICIONES CLIMATOLÓGICAS</p>									



Equipos de Perforación – Sistema de Rotación

- **Barrenas:**
- Presenta la obstrucción de uno o más canales de flujo que disminuye o impide el flujo de lodo. Puede ser causada por:
- Tipo de formación
- Barrena con muchas aletas
- Pobre diseño hidráulico
- Intercalaciones litológicas
- Alto WOB
- Baja tasa de flujo



EVALUACION DE BARRENA							
COMPañIA:	XXXXXXXXXX	PROF. ENTRADA:	150	DIAM. BNA:	12 1/4		
POZO:	XXXXXXXXXX	PROF. SALIDA:	1150	TIPO:	PDC		
EQUIPO:	XXXXXXXXXX	HRS:	20	Nº SERIE:	XXXXXXXXXX		
FECHA:	XXXXXXXXXX	ROP:	50	IADC:	M224		
ESTRUCTURA DE CORTE							
1	2	3	4	5	6	7	8
HILERAS INTERIORES	HILERAS EXTERIORES	CARAC. DESGASTE	LOCALIZACION	BALERO SELLO	G. CALIBRE	OTRA CARAC.	RAZONES DE SALIDA
1	1	BU	A	X	I	WT	PR

DESGASTE DEL CORTADOR

0= SIN DESGASTE
*
8= SIN ESTRUCTURA DE CORTE USABLE

CARACTERISTICAS DE DESGASTE

*BC= COMO ROTO
BT= DIENTE/CORTADOR ROTO
BU= EMBOLADA
*CC= CONO FRACTURADO
*CD= CONO ARRASTRADO
*CI= INTERFERENCIA DE CONOS
CR= DESGASTE CENTRAL
CT= DIENTE ASTILLADO
ER= EROSION
FC= CORTADOR PLANO
HC= SOBRECALENTAMIENTO
JD= DAÑO POR CHATARRA
*LC= CONO PERDIDO
LN= TOBERA PERDIDA
LT= DIENTES PERDIDOS
OC= DESGASTE EXCENTRICO
PB= BARRENA COMPRIMIDA
PN= TOBERA TAPADA
RG= CALIBRE REDONDEADO
RO= ANILLADO
SD= DAÑO DEL FALDON
SS= DESGASTE AUTOFILADO
TR= ARRASTRE
WT= DIENTE CORTADOR DESGASTADO
NO= SIN DESGASTE IMPORTANTE

*BARRENAS TRICONICAS

LOCALIZACION DEL DESGASTE

C= CONO 1, 2, 3
N= NARIZ
T= HILERA INTERMEDIA
S= HOMBRO
G= GAUGE o CALIBRE
A= TODAS LAS AREAS

DESGASTE DEL BALERO

BALEROS NO SELLADOS

0= SIN DESGASTE
*
8= TOTALMENTE DESGASTADOS

BALEROS SELLADOS

E= SELLO EFECTIVO
F= SELLO FALLADO
X= BARRENAS PDC

DESGASTE DEL CALIBRE

1= CALIBRE
1 = 1/16" DESGASTADO
2 = 2/16" DESGASTADO ETC...

RAZON DE SALIDA

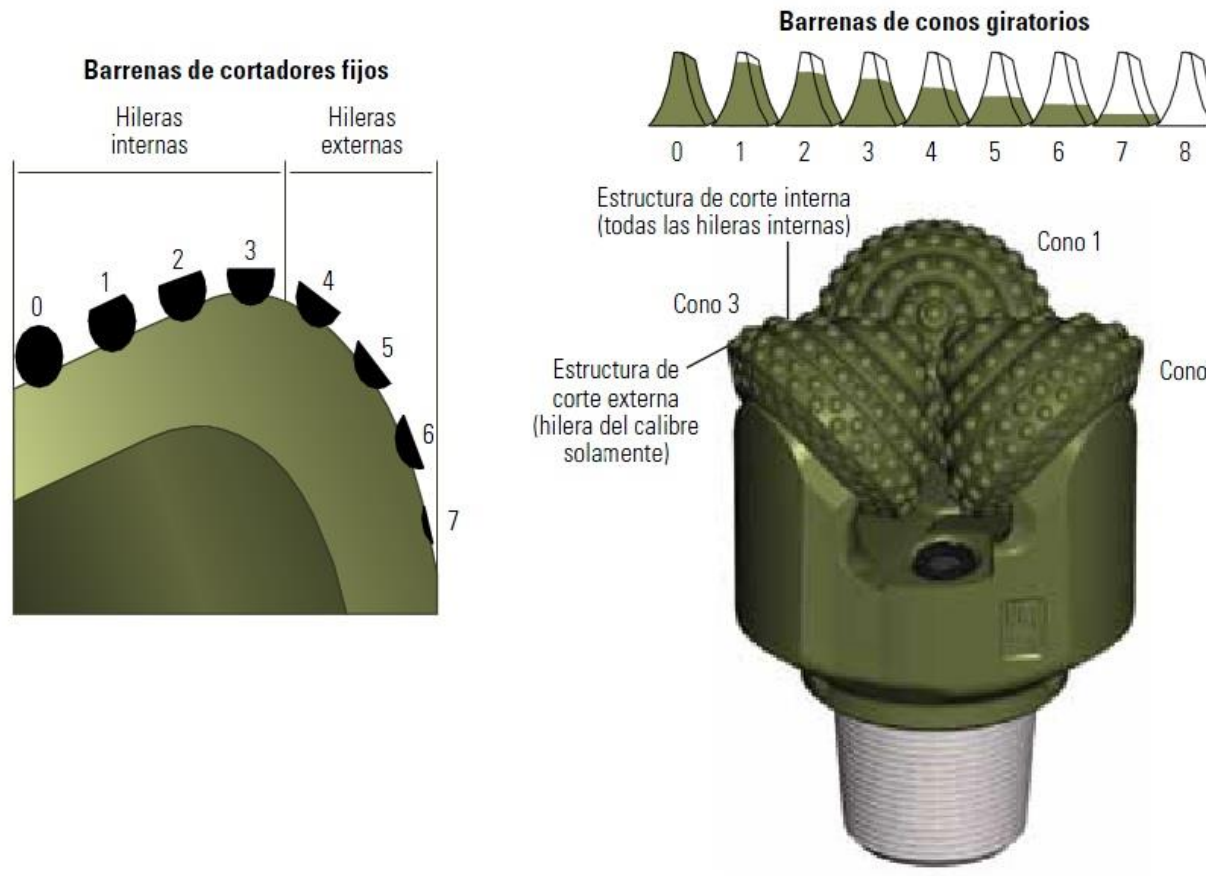
BHA= CAMBIO DE ENSAMBLE DE FONDO
DNF= FALLA DE MOTOR DE FONDO
DSF= FALLA DE LA SARTA DE PRODUCC.
DST= PRUEBA DE PERFORACION
DTF= FALLA HERRAMIENTA DE FONDO
LOG= TOMA DE REGISTROS
CM= CONDICIONES DEL LODO
CP= CORTE DE NUCLEO
DP= SARTA TAPADA
FM= CAMBIO DE FORMACION
HP= PROBLEMAS EN EL AGUJERO
PP= PRESION DE BOMBAS
PR= RITMO DE PENETRACION
RIG= REPARACION DEL EQUIPO
TD= PROFUNDIDAD TOTAL / TR
TQ= TORQUE
TW= SARTA TORCIDA
WVC= CONDICIONES CLIMATOLOGICAS

Equipos de Perforación – Sistema de Rotación

• Barrenas:

Código IADC para la clasificación del desgaste de barrenas

Estructura de corte				B	G	Observaciones	
Hileras internas	Hileras externas	Característica del desgaste	Localización	Sellos de cojinetes	Calibre $\frac{1}{16}$ pulgadas	Otras características	Motivo de la extracción



Equipos de Perforación – Sistema de Rotación

- **Barrenas:**
- Hasta aquí hemos revisado lo más básico de las barrenas, el tema en sí podría llevarse buena parte del semestre, además de que como ya hemos mencionado en repetidas ocasiones, depende de muchos factores, por lo que su análisis completo debe hacerse integral con los diferentes elementos que intervienen en la perforación de pozos.

Equipos de Perforación – Sistema de Rotación

- **Sarta de Perforación:**
- Así como ocurre con las barrenas, la sarta de perforación es un elemento que dependiendo del autor se considera o no, parte del sistema de rotación. Para efectos del curso será incluido también en el sistema de rotación.

Equipos de Perforación – Sistema de Rotación

- **Sarta de Perforación:**

- La sarta de perforación cumple con la función de transmitir la rotación de la mesa rotaria o el Top Drive a la barrena, proporciona el peso requerido a la barrena y además es el medio por el que el lodo de perforación se desplaza desde la superficie hasta la barrena, todo esto en su configuración más básica. Si el pozo es direccional se adicionan herramientas de fondo que permiten realizar dicha operación, sensores que envían todos los parámetros direccionales antes vistos (inclinación, azimuth, mD, TVD).

Equipos de Perforación – Sistema de Rotación

- **Sarta de Perforación:**
- Se pueden incluir registros geofísicos que se toman durante la perforación y verlos en superficie en tiempo real, sensores de presión y temperatura.
- Es decir, una sarta de perforación puede ser tan sencilla como una serie de tubos conectados hasta alcanzar la profundidad deseada, o tan compleja que incluya herramientas de alta tecnología.

Equipos de Perforación – Sistema de Rotación

- **Sarta de Perforación:**
- Un error común de algunos autores (sobre todo tesisistas y sus directores de tesis) es decir que la sarta de perforación también cumple con otras funciones, como son la cementación de linner, corrida de registros en pozos de alto ángulo y colocación taponos de cemento entre otras. Operaciones en las que sí, se ocupa la tubería de perforación como medio para realizar las mismas, sin embargo en ninguna de ellas se lleva barrena, por lo que pierde el sentido de sarta de perforación ya que se trata de tubos que no van a rotar ni cargar peso sobre el elemento principal de corte de la roca.

Equipos de Perforación – Sistema de Rotación

- **Sarta de Perforación:**

- La tubería de perforación es el componente más básico de la sarta. Es el tubo que se enlaza a la flecha kelly o al top drive, tiene dos partes básicas, el cuerpo y las juntas. Las juntas cuentan con roscas para enlazar cada tubo, una de las juntas se conoce como piñón y la otra como caja y deben de soportar las cargas y esfuerzos a los que se somete la tubería.





UNIVERSIDAD NACIONAL
AUTÓNOMA DE
MÉXICO

Equipos de Perforación – Sistema de Rotación

- **Sarta de Perforación:**
- Los drill collar son tubos de gran peso que se colocan comúnmente, hay importantes excepciones, cerca de la barrena para poder transmitir el peso sobre barrena requerido para perforar. Existen de cuerpo liso y en forma de espiral, la decisión de cuál de los dos tipos utilizar tiene que ver con el concepto de pegadura diferencial.



Equipos de Perforación – Sistema de Rotación

- **Sarta de Perforación:**
- La tubería extra pesada o HW es una tubería de perforación de mayor espesor que permite proporcionar el peso sobre barrena requerido eliminando drill collars, esto tiene una enorme ventaja desde el punto de vista del diseño y la ingeniería. Igual que los drill collar hay de cuerpo liso y con espiral.

Equipos de Perforación – Sistema de Rotación

- **Sarta de Perforación:**
- Hasta aquí solamente hemos visto los componentes mas básicos de la sarta, estos nos permiten hablar ampliamente la importancia de la misma y de las consideraciones más importantes en el diseño, más adelante retomaremos la diversidad de herramientas que se utilizan

Equipos de Perforación – Sistema de Rotación

- **Sarta de Perforación:**

- Durante la perforación del pozo, la sarta es el componente que más se verá expuesto a esfuerzos de tensión, compresión, presión interna, flexión, fatiga, torsión, abrasión, erosión y corrosión. Los efectos de estos esfuerzos de manera independiente o la combinación de los mismo puede provocar graves problemas durante la operación: pegaduras por presión diferencial, degollamiento, fugas o abocinamiento de conexiones y altos torques y arrastres.

Equipos de Perforación – Sistema de Rotación

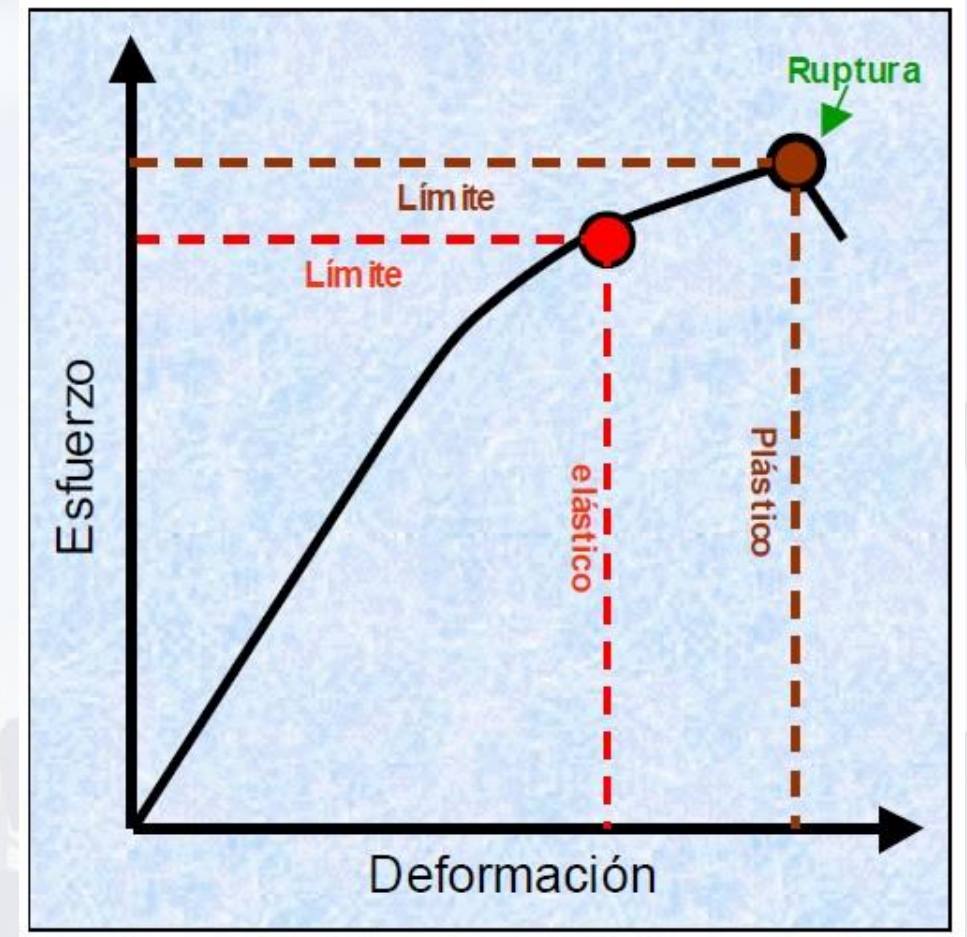
- **Sarta de Perforación:**
- Lo anterior resulta en incrementos de tiempos y costos operativos que impactan a la rentabilidad de los proyectos. Además de que cualquier tipo de problema operativo incrementa los riesgos de daños físicos al personal y al equipo, de ahí la gran importancia de diseñar de manera correcta la sarta.

Equipos de Perforación – Sistema de Rotación

- **Sarta de Perforación:**
- Para diseñar una sarta se hace desde el principio de que los esfuerzos a los que se somete deben ser siempre inferiores a las resistencias de los componentes de la misma, consiguiendo que éstos se mantengan sin deformarse hasta alcanzar su límite elástico. Esto es importante porque cuando el límite elástico de un elemento se rebasa éste sufre una deformación permanente, esto provoca una reducción muy grande de su capacidad de resistencia.

Equipos de Perforación – Sistema de Rotación

- **Sarta de Perforación:**
- Si no se diseña siguiendo esa simple “regla” las consecuencias operativas pueden ser muy grandes, ya que es en éste escenario en donde ocurren los problemas de desprendimientos y fugas.



Equipos de Perforación – Sistema de Rotación

• **Sarta de Perforación:**

- El diseño de la sarta nos permite reducir costos y tiempos de perforación con estos puntos:
 - 1. Optimizar el número de lastrabarrenas (Drill Collar DC), tubería pesada (Heavy Weight HW) y tubería de trabajo (Tubería de Perforación TP).
 - 2. Reducir el riesgo de desprendimiento o ruptura de los componentes de la sarta de perforación.
 - 3. Reducir la posibilidad de pegaduras por presión diferencial.
 - 4. Mantener un control sobre la verticalidad o inclinación del pozo desde el inicio de la perforación y, por lo tanto, reducir arrastres por tortuosidad del agujero. Éste punto solo aplica cuando no se llevan herramientas direccionales.

Equipos de Perforación – Sistema de Rotación

• **Sarta de Perforación:**

- La información necesaria para el proceso de diseño y selección de la sarta se puede resumir en los siguientes puntos:
 - Profundidad total
 - Trayectoria y ángulo máximo
 - Peso sobre barrena requerido
 - Densidades de lodo
 - Factores de diseño para el peso sobre barrena
 - Factor de diseño a la tensión
 - Máximo margen de jalón
 - Inventario de tubulares y herramientas
 - Tabla de especificaciones de tuberías

Equipos de Perforación – Sistema de Rotación

- **Sarta de Perforación:**
- Además de lo anterior es importante la información obtenida de la experiencia adquirida durante la perforación de otros pozos del campo o yacimiento, información que se puede extrapolar a los nuevos pozos a fin de prevenir las diferentes problemáticas enfrentadas en dichos pozos de correlación.

Equipos de Perforación – Sistema de Rotación

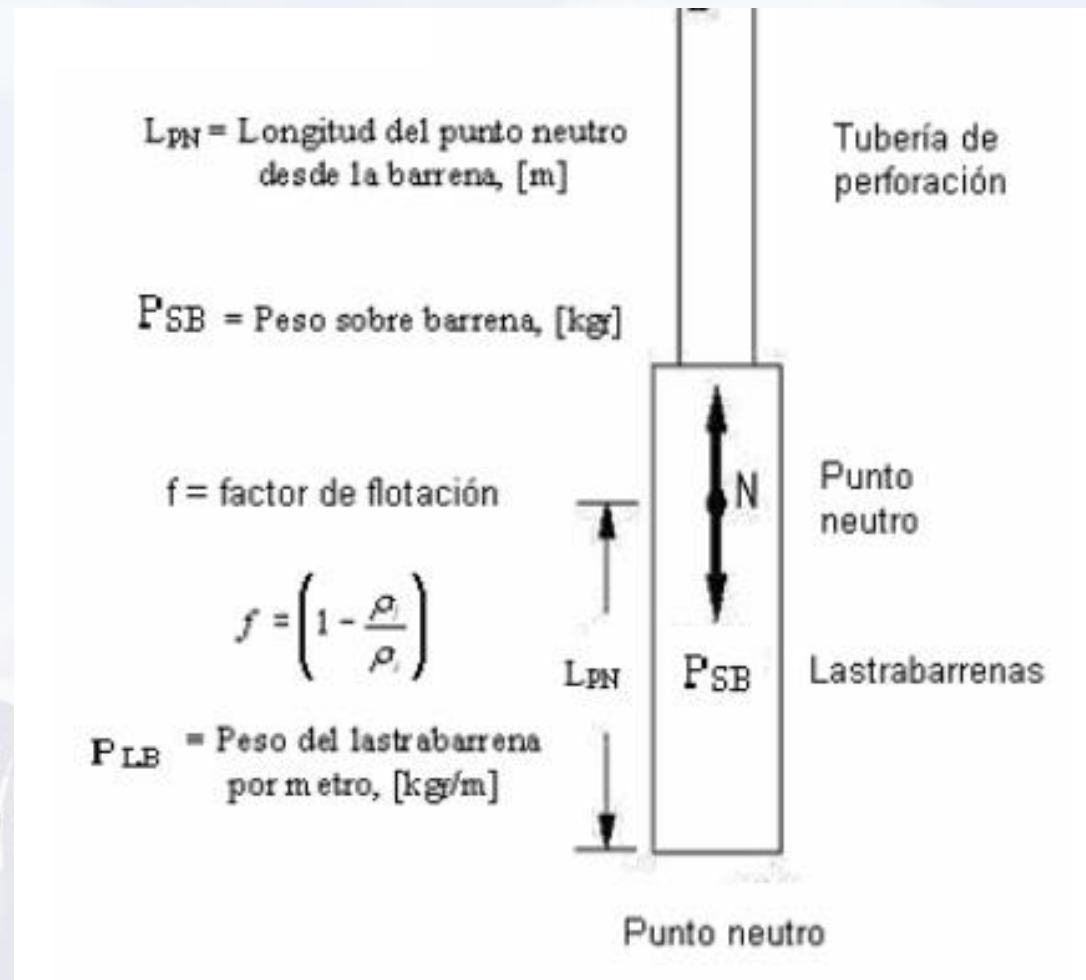
- **Sarta de Perforación:**
- El diseño de la sarta de perforación se realiza de abajo hacia arriba, es decir, lo primero es seleccionar una barrena, después los drill collar, seguidos de la HW, esto en la configuración más simple, si se requieren de herramientas especiales entonces se deberán de considerar durante el diseño.

Equipos de Perforación – Sistema de Rotación

- **Sarta de Perforación:**
- Existen tres tipos de configuraciones de sartas de perforación y permiten mantener el punto neutro por debajo de la sección de la tubería de trabajo. La selección del tipo de configuración se hace en función de la severidad de las condiciones de operación a las que estará sometida la sarta de perforación.

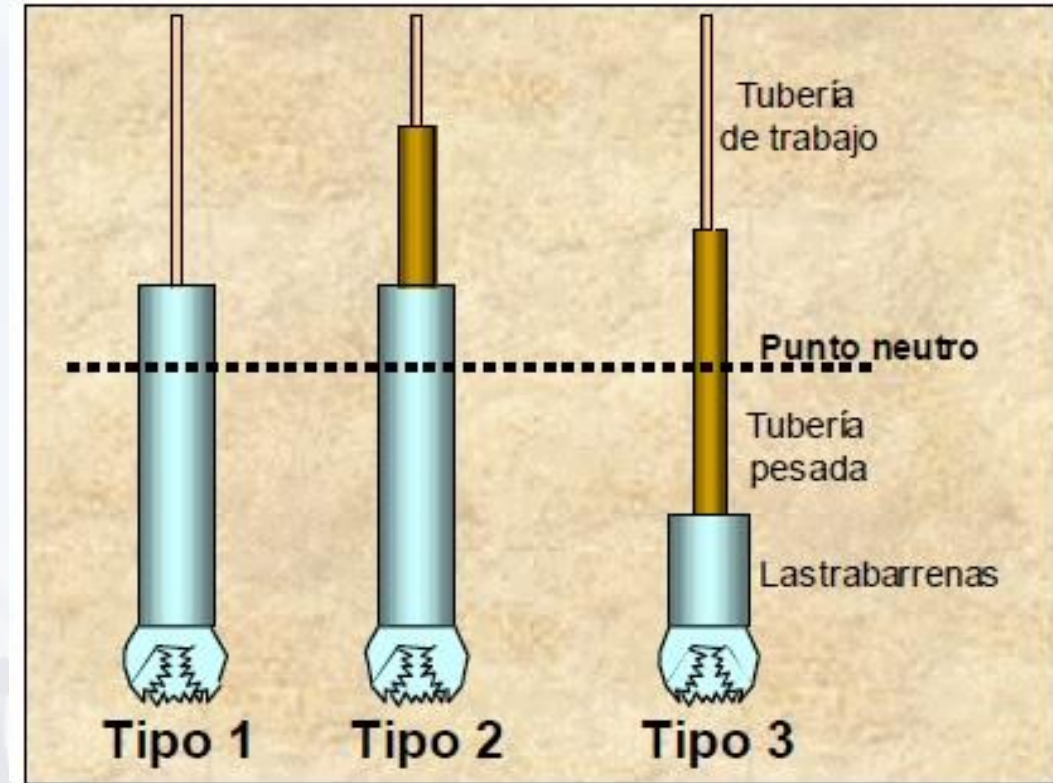
Equipos de Perforación – Sistema de Rotación

- **Sarta de Perforación:**
- El punto neutro es el punto en el cual la fuerza de tensión y compresión están en equilibrio. Este punto nos indica el lugar más débil de la sarta de perforación por lo que se diseña de forma que este punto quede dentro de la tubería más fuerte, ya sean los lastrabarrenas o la tubería pesada.



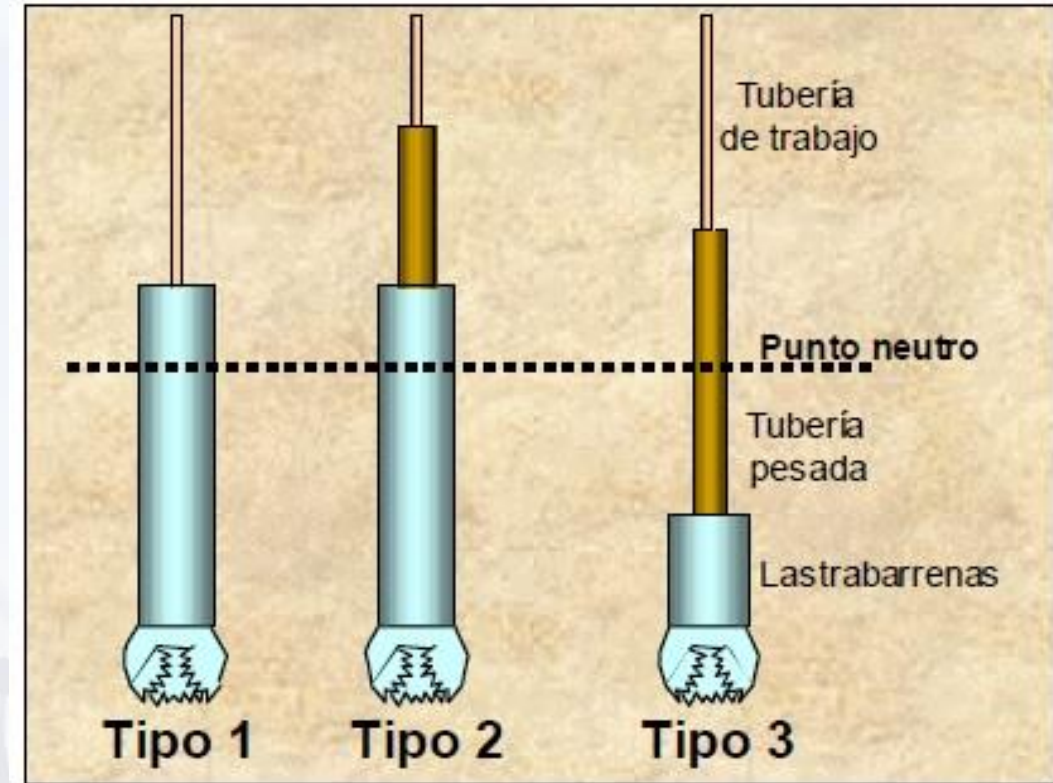
Equipos de Perforación – Sistema de Rotación

- **Sarta de Perforación:**
- Tipo 1. Es la configuración más simple y está compuesta por lastrabarrenas y tubería de trabajo. El PSB se aplica con los lastrabarrenas y el punto neutro es localizado en los mismos.



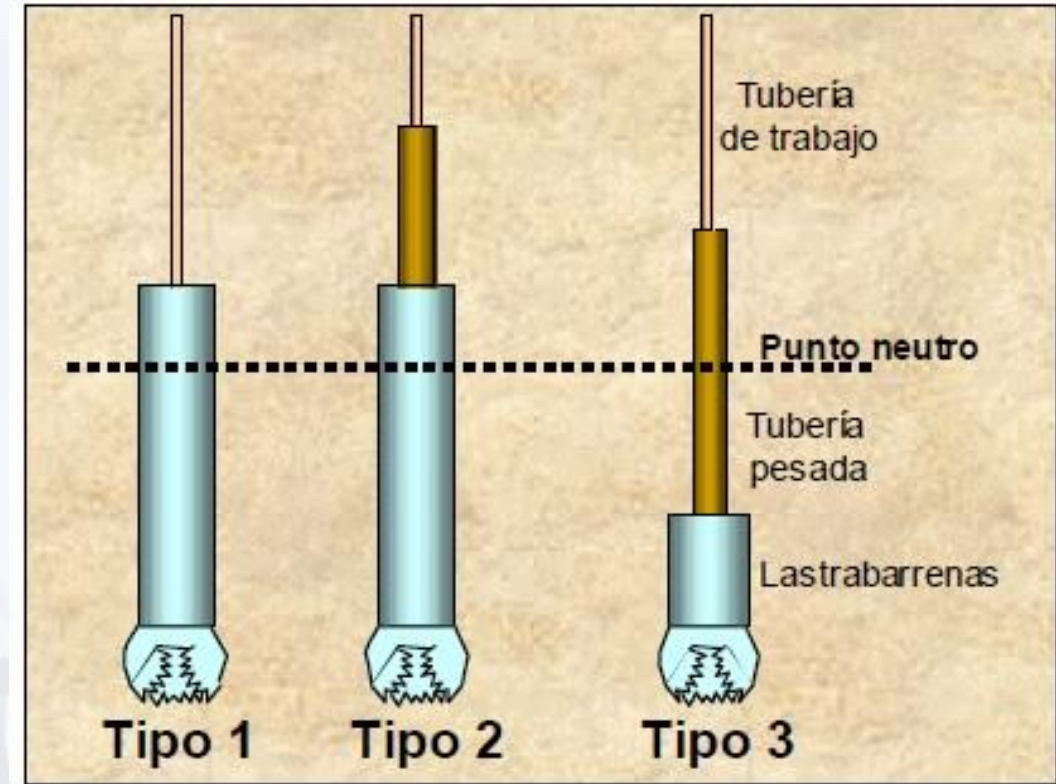
Equipos de Perforación – Sistema de Rotación

- **Sarta de Perforación:**
- Tipo 2. Esta configuración utiliza tubería pesada por arriba de los lastrabarrenas, como transición entre estos y la tubería de trabajo. El PSB también se aplica con los lastrabarrenas y el punto neutro es localizado dentro de la longitud de los mismos.



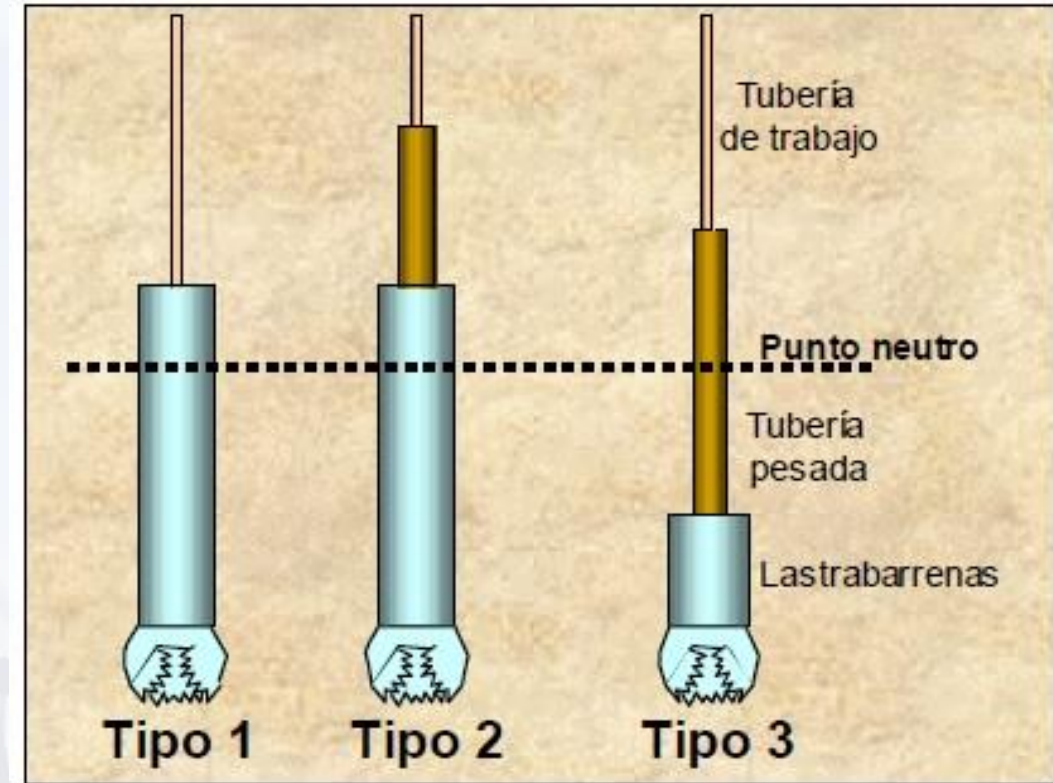
Equipos de Perforación – Sistema de Rotación

- **Sarta de Perforación:**
- Tipo 3. Esta configuración utiliza lastrabarrenas únicamente para lograr el control direccional, mantener la verticalidad del pozo o reducir la vibración de la sarta de perforación.



Equipos de Perforación – Sistema de Rotación

- **Sarta de Perforación:**
- Tipo 3. El PSB se aplica con los lastrabarrenas y la tubería pesada, el punto neutro se localiza en estas últimas. Permite manejar la sarta en forma rápida y sencilla, reduce la posibilidad de pegadura por presión diferencial y fallas en las conexiones de los lastrabarrenas. Configuración ideal para perforación direccional.



Equipos de Perforación – Sistema de Rotación

- **Sarta de Perforación:**

- La tubería de perforación se encuentra sujeta a esfuerzos como el resto de la sarta de perforación. La tubería de perforación nunca debe ser usada en compresión ni debe ser utilizada para dar peso sobre barrena, excepto en agujeros de alto ángulo u horizontales, en donde la estabilidad de la sarta y la ausencia de pandeamiento debe de ser confirmada por medio del uso de un software de modelado.

Equipos de Perforación – Sistema de Rotación

• **Sarta de Perforación:**

- El diseño de sartas de perforación es tema de una asignatura más adelante en el plan de estudios de la carrera, a modo de guía únicamente enunciaremos la secuencia de cálculos a seguir:

1. Determinar el diámetro de los DC.
2. Calcular la longitud de los DC.
3. Determinar el cambio de diámetro adecuado entre secciones de la sarta.
4. Calcular la longitud de la HW.
5. Calcular la máxima tensión permisible y la tensión de trabajo por sección.
6. Calcular la máxima longitud de las secciones de tubería de trabajo.
7. Determinar la capacidad de presión interna y colapso de la tubería de trabajo.

Equipos de Perforación – Sistema de Rotación

- **Sarta de Perforación:**
- A cambio de la parte de diseño que no abordaremos por cuestiones de tiempo, a partir de este punto vamos a revisar conceptos sencillos que permitirán entender las razones por las que se diseña siguiendo la secuencia anterior, y la utilización de algunas herramientas que se incluyen en las sargas de perforación.

Equipos de Perforación – Sistema de Rotación

- **Sarta de Perforación:**
- La máxima tensión permisible o margen de jalón es importante debido a que durante la operación de perforación la sarta se puede ver atrapada dentro del pozo debido a diferentes fenómenos físicos. Esto provoca que se someta a la sarta a grandes tensiones buscando liberarla. Antes de tensionar es importante reconocer, de ser posible, el tipo de atrapamiento para evitar sobre trabajar la sarta y empeorar el problema.

Equipos de Perforación – Sistema de Rotación

- **Sarta de Perforación:** Atrapamientos mecánicos.
- Si las arcillas se derrumban en el agujero del pozo.
- Si las arcillas absorben agua y no se derrumban en el agujero del pozo, la formación arcillosa se hincha y se acumula alrededor de la sarta lo que impide su movimiento.



Hinchamiento y derrumbe



Hinchamiento de arcillas

Equipos de Perforación – Sistema de Rotación

- **Sarta de Perforación:**
Atrapamientos mecánicos.
- Una limpieza inadecuada del pozo produce una acumulación de sólidos alrededor de la barrena y de los lastrabarrenas.



Equipos de Perforación – Sistema de Rotación

- **Sarta de Perforación:** Atrapamientos mecánicos.
- Cuando la tubería de perforación en tensión crea una ranura en la pared del pozo, o donde ha sido creada una pata de perro muy severa. A medida que la sarta es levantada o bajada las uniones de las herramientas pueden quedar atrapadas. Se conoce como ojo de llave.



Atrapamiento lateral debido a una "pata de perro"

Equipos de Perforación – Sistema de Rotación

- **Sarta de Perforación:** Atrapamiento diferencial.
- Ocurre cuando se perfora en zonas muy permeables de baja presión, o cuando el lodo tiene demasiada densidad generando una presión hidrostática que provoca que los fluidos entren a la formación. Esto forma un enjarre y hace que la sarta de perforación se pegue a las paredes del pozo causando un vacío que no deja que la sarta se pueda despegar.



Equipos de Perforación – Sistema de Rotación

- **Sarta de Perforación:**
- Dependiendo del tipo de atrapamiento se debe de trabajar la sarta. Una herramienta muy importante para esto es el **martillo**. Se arma en la sarta de perforación como si se tratase de un tubo más. Los hay mecánicos e hidráulicos, con sus respectivas ventajas y desventajas, bajar una sarta de perforación sin martillo puede resultar en un desastre con graves consecuencias operativas que pueden provocar la pérdida total del pozo.

Equipos de Perforación – Sistema de Rotación

- **Sarta de Perforación:**
- Otra herramienta de gran importancia son los estabilizadores. Algunas herramientas de fondo direccionales ya los tienen maquinados en el cuerpo, pero generalmente son componentes individuales que se colocan entre los DC.



Equipos de Perforación – Sistema de Rotación

- **Sarta de Perforación:**
- Son utilizadas para estabilizar el ensamble de fondo, reduciendo el contacto con las paredes del pozo para controlar la desviación. Pueden ser herramientas fabricadas con tres aletas soldadas o integrales.



Equipos de Perforación – Sistema de Rotación

- **Sarta de Perforación:**
- Las funciones principales de un estabilizador son:
- Se usan como el método fundamental para controlar el comportamiento direccional de la mayoría de las herramientas de fondo.



Equipos de Perforación – Sistema de Rotación

- **Sarta de Perforación:**
- Las funciones principales de un estabilizador son:
- Reducen al mínimo el pandeo y las vibraciones que causan el desgaste de los coples y dañan los componentes de las herramientas de fondo como los MWD y LWD.





UNIVERSIDAD NACIONAL
AUTÓNOMA DE
MÉXICO

Equipos de Perforación – Sistema de Rotación

- **Sarta de Perforación:**
- Las funciones principales de un estabilizador son:
- Reducen el torque de perforación al evitar que haya contacto de los lastrabarrenas con las paredes del pozo y los mantiene concéntricos dentro de este.
- Ayuda a evitar que la tubería se pegue por presión diferencial.



The background of the slide is a faded, light-colored image of an oil field. It features several pumpjacks (oil pumps) in the foreground and middle ground, and a tall drilling rig in the center. The sky is bright with some clouds, and there are a few birds flying in the distance. The overall tone is light and professional.

GRACIAS

Ing. Juan Carlos Sabido Alcántara

Ingeniero Petrolero

Facultad de Ingeniería UNAM