

The background features a light gray silhouette of an oil drilling site. On the left and right sides, there are tall, lattice-structured derrick towers. In the center, a large crane or derrick arm is positioned over a wellhead. The entire scene is set against a plain white background.

Terminación y Mantenimiento de Pozos Aparejos

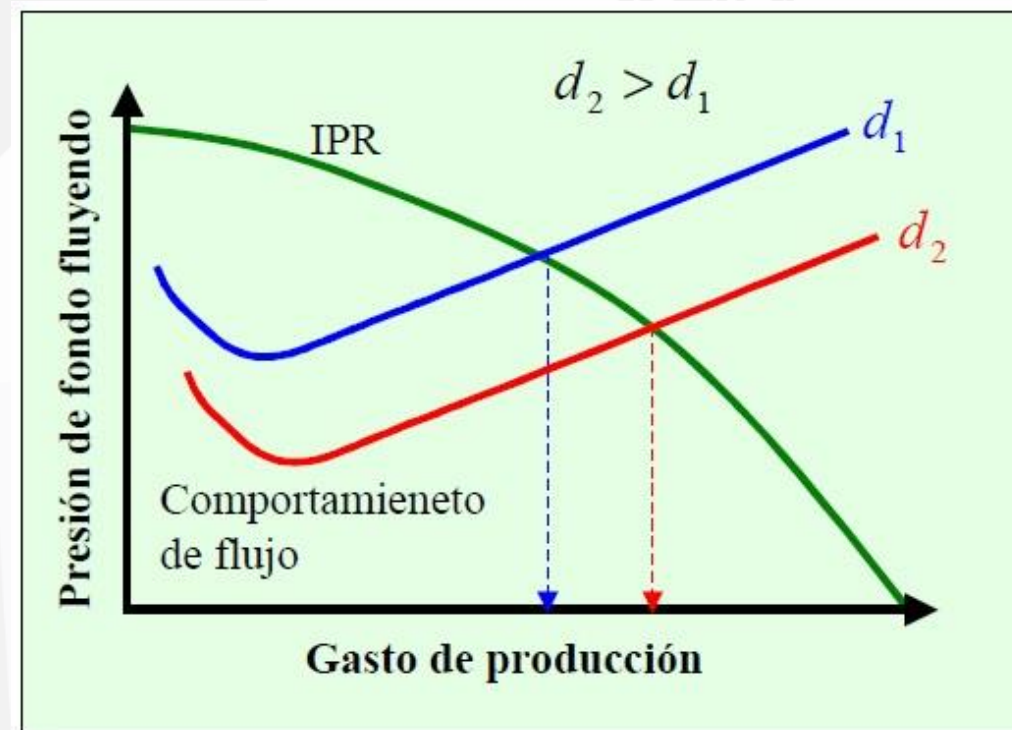
***Ing. Juan Carlos Sabido Alcántara
Ingeniero Petrolero
Facultad de Ingeniería UNAM***



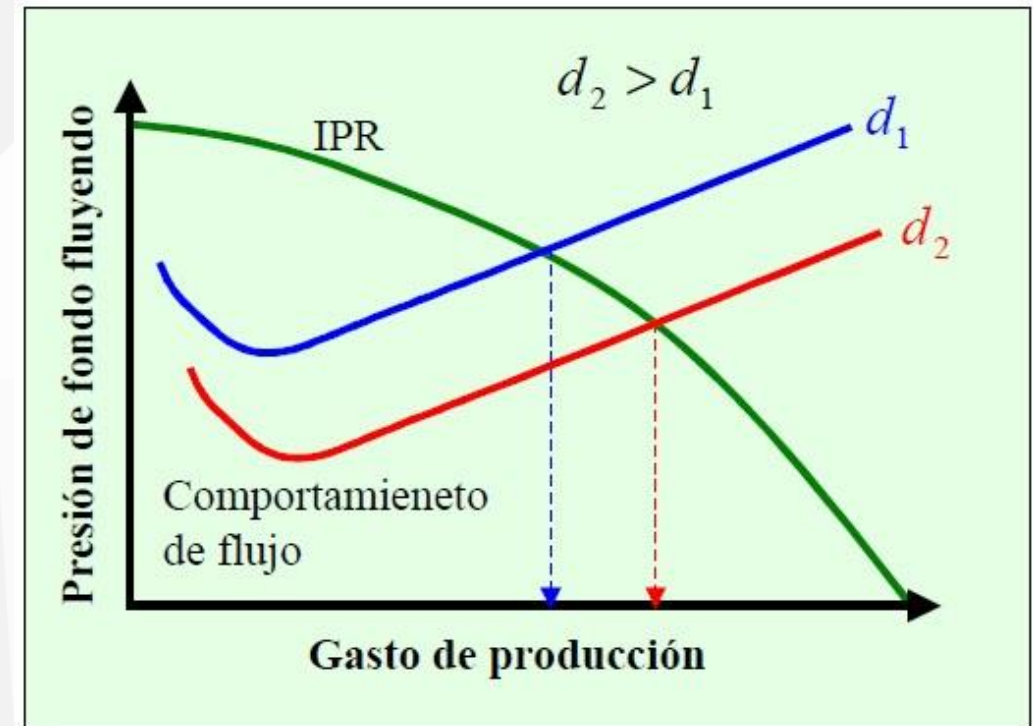
- **¿Qué es un aparejo?**
- El aparejo de producción es el medio por el cual se transportan los hidrocarburos desde el yacimiento hasta la superficie. Debe de soportar las presiones y los esfuerzos a que es sometido durante las operaciones de terminación y mantenimiento, tales como inducciones, pruebas de admisión, estimulaciones, fracturamientos, etc., así como durante la vida productiva del pozo, siempre conservando su integridad.

- **¿Qué es un aparejo?**
- El diámetro del aparejo de producción debe ser tal que permita transportar los hidrocarburos a los gastos de producción esperados, considerando que, si es pequeño, restringirá la producción, de lo contrario, si es demasiado grande, el flujo puede ser intermitente o inestable, además se incrementara el costo total del pozo, pues la geometría de las tuberías de revestimiento dependen directamente del tamaño del aparejo de producción.

- ¿Qué es un aparejo?
- El diámetro del aparejo es determinado mediante un análisis nodal, este estudia simultáneamente el comportamiento de flujo en el pozo (outflow) y el IPR (inflow performance relationship); el punto de intersección de estas curvas es el punto de solución o punto de flujo natural, y determina el gasto de producción y la presión de fondo fluyendo.



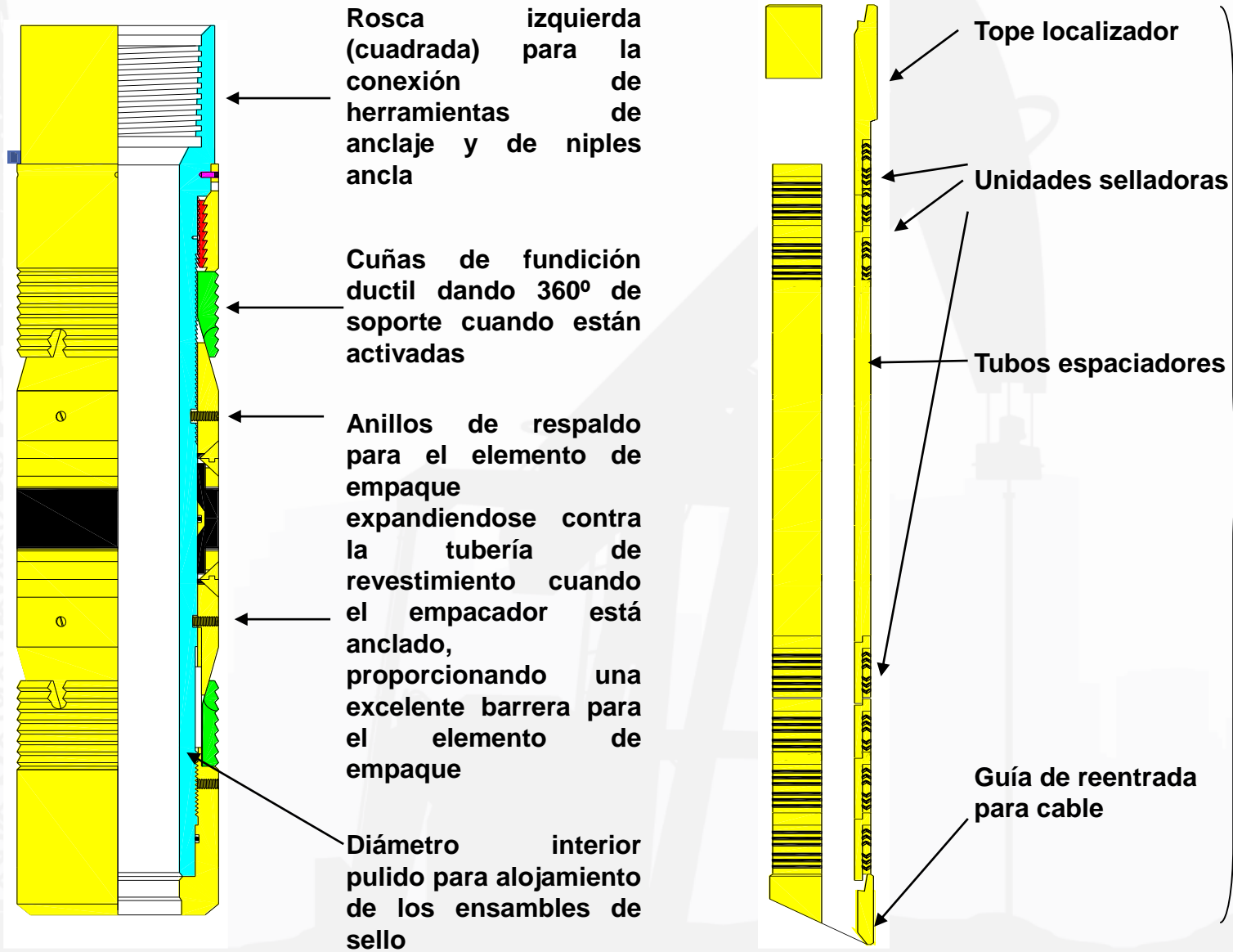
- ¿Qué es un aparejo?
- Esta es la representación esquemática de un análisis de sensibilidad, con el cual se determina el diámetro de tubería más apropiado. El cálculo se realiza manteniendo otros parámetros constantes, tales como: propiedades de la formación y sus fluidos, estrangulador, geometrías de válvulas y disparos, etc. El diámetro seleccionado es el que permite la mayor producción, siempre y cuando no se presente flujo inestable.



- **Accesorios de un aparejo**
- **El empacador** es un accesorio empleado para aislar la tubería de revestimiento de los fluidos producidos, permite sello hidráulico entre la TR y la TP y está diseñado para soportar cargas dinámicas y diferenciales de presión sobre el empacador, durante la vida productiva del pozo.

- **Accesorios de un aparejo**
- **El empacador.**
- **Función:**
 - Control de la producción
 - Pruebas de producción
 - Protección de equipo
 - Reparación y estimulación del pozo
 - Seguridad
- **Tipos:**
 - ❖ Permanente
 - ❖ Recuperable

Empacador Permanente

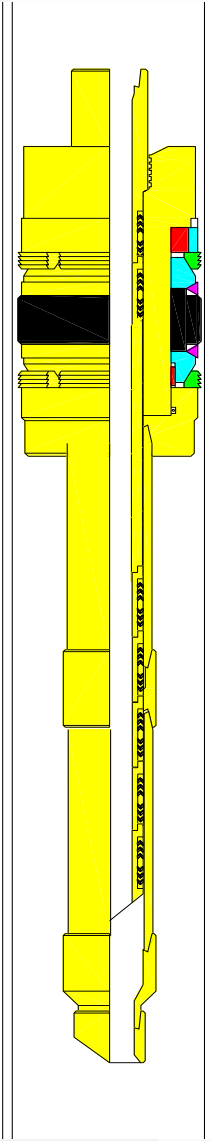


Aparejos

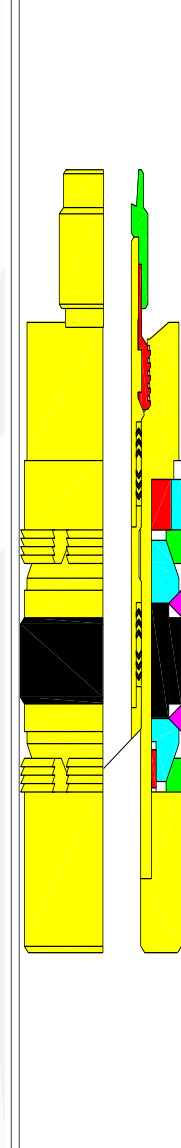
Conjunto localizador-sellador con unidades extra para empacadores con diámetro de sello extendido



Empacador Permanente



Empacador permanente con dos extensiones pulidas y conjunto localizador-sellador con 6 unidades selladoras y zapata guía



Empacador permanente y niple ancla con dos unidades selladoras y zapata guía

Aparejos

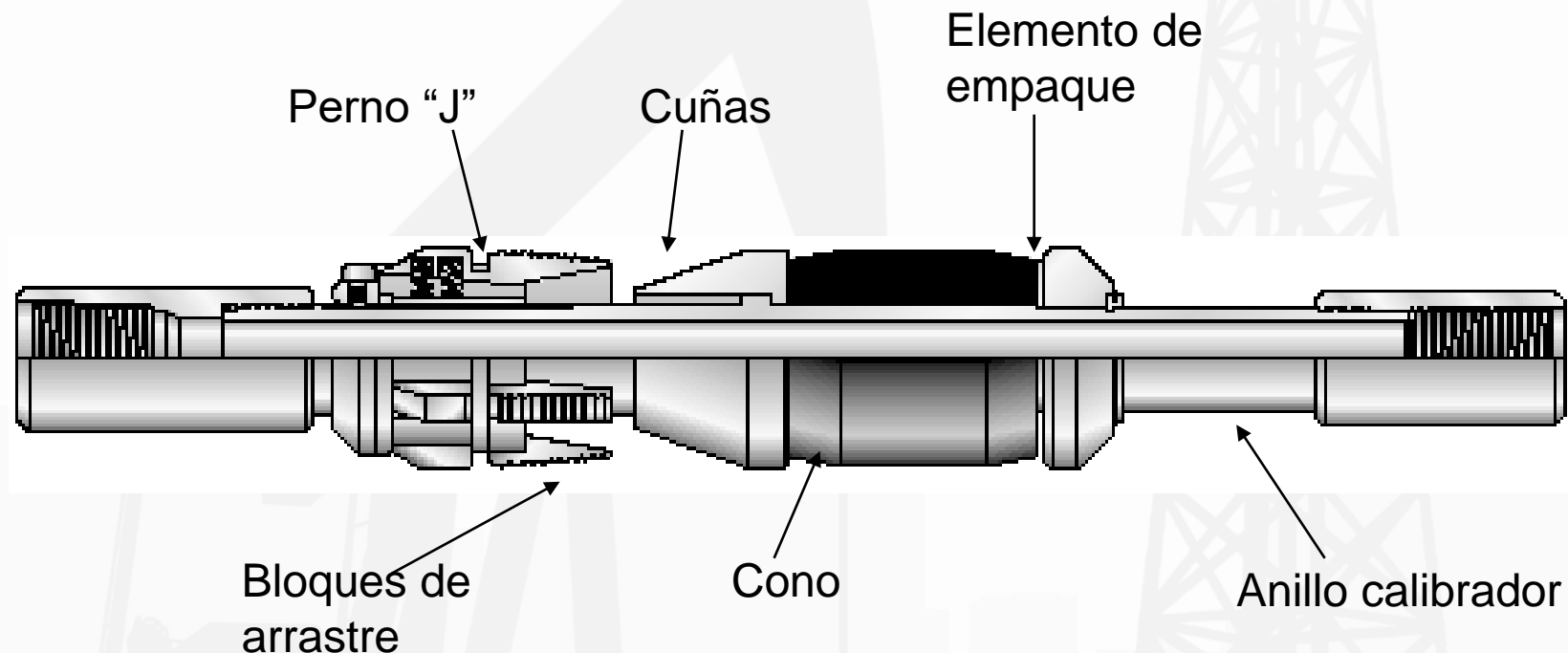


Empacador Permanente

Aparejos

Cuñas tipo “Rocker” con bloques de arrastre integrados localizados en el sustituto de transporte el cual está montado sobre la ranura “J”.

Cuando las cuñas son liberadas, estas se deslizan hacia abajo hasta contactar el cono que las empuja contra la tubería de revestimiento



- **Accesorios de un aparejo**

- ✓ **Empacadores Permanentes**

- **Ventajas:**

- Generalmente tienen rangos de presión más altos
- Los sellos empacador-tubería de producción son recuperados sin necesidad de remover el empacador
- Mantienen la presión por abajo o por arriba sin necesidad de cargar peso o de tensionar

- **Desventajas:**

- Debe ser “molido” para su retiro del pozo
- No es reutilizable
- Requieren de un viaje adicional para su anclaje

- **Accesorios de un aparejo**

- ✓ **Empacadores Recuperables**

- **Ventajas:**

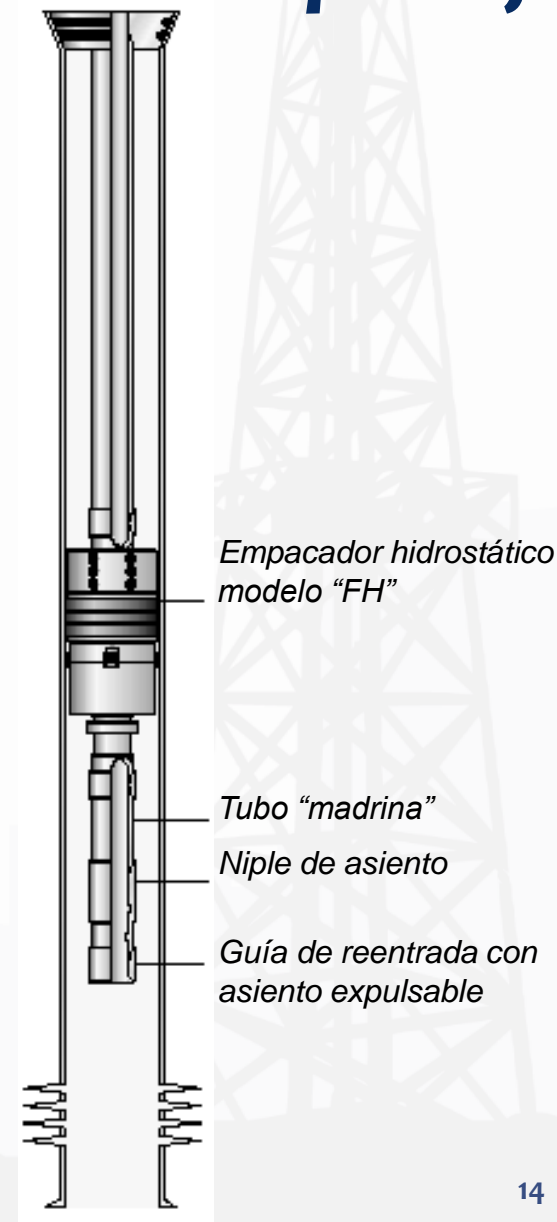
- Recuperable sin necesidad de molerlo
- Reutilizable
- Puede ser re-anclable

- **Desventajas:**

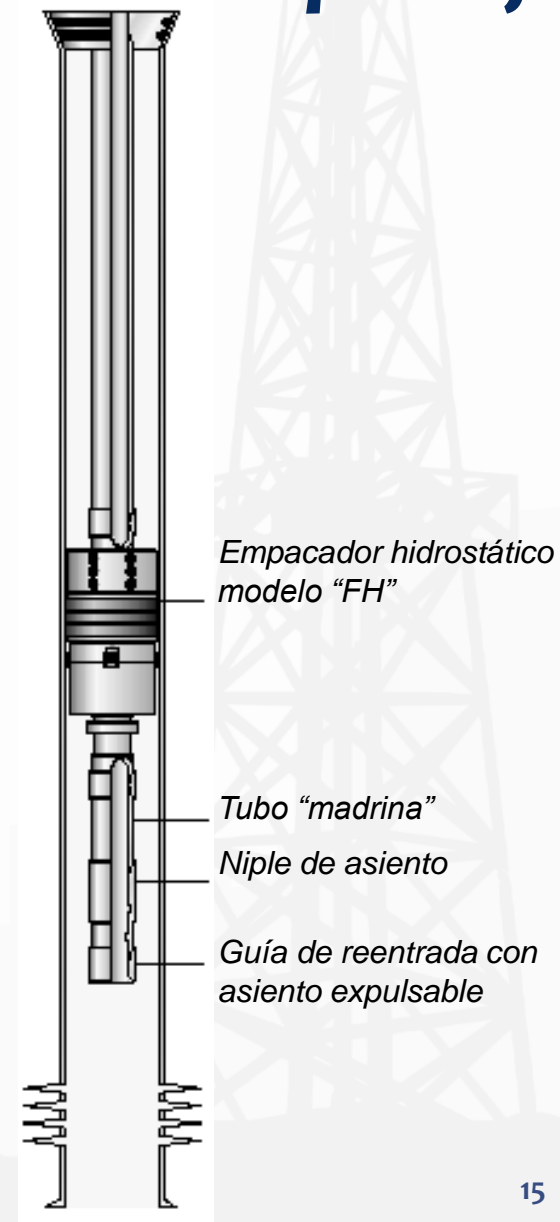
- Normalmente se recupera con la tubería de producción
- Generalmente tienen diámetros interiores pequeños
- Generalmente tienen rangos de presión bajos

• Terminación para un intervalo Empacadores de anclaje hidráulico

- Cuando es deseable instalar el medio árbol antes de anclar el empacador o cuando existe la preocupación de tener o no la habilidad de girar la sarta al nivel del empacador, se utilizan los empacadores hidráulicos o hidrostáticos para terminar el pozo.
- Las terminaciones con empacadores de anclaje hidráulico o hidrostáticos incluyen el medio de taponar temporalmente la tubería de producción por debajo del empacador, típicamente con la utilización de una guía de entrada con tapón expulsable, un asiento de canica expulsable o un niple de asiento para alojar un tapón recuperable con línea de acero. La presión aplicada en el interior de la sarta proporciona la activación del mecanismo de anclaje del empacador.

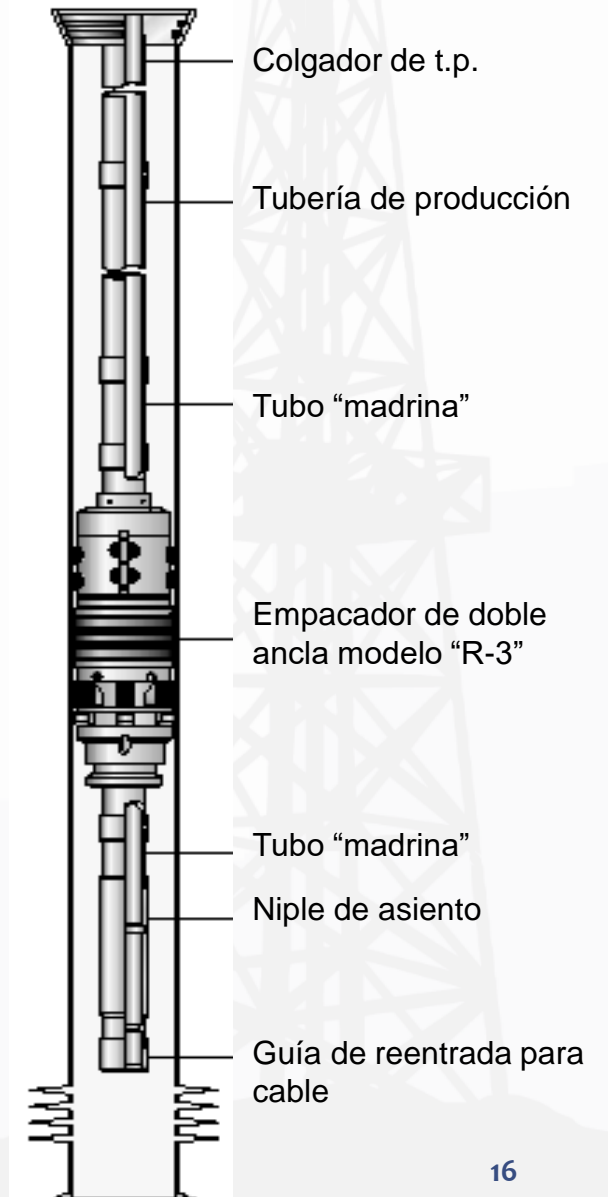


- **Terminación para un intervalo**
Empacadores de anclaje hidráulico
- Estos empacadores pueden ser de diseño permanente o recuperable. La versión recuperable normalmente incluye un mecanismo de liberación por ruptura con lo que se requiere únicamente tensionar o girar la sarta al nivel del empacador. El diseño de la terminación deberá considerar las fuerzas potenciales actuando contra el anillo de liberación por ruptura particularmente cuando se prevén tratamientos futuros al intervalo.

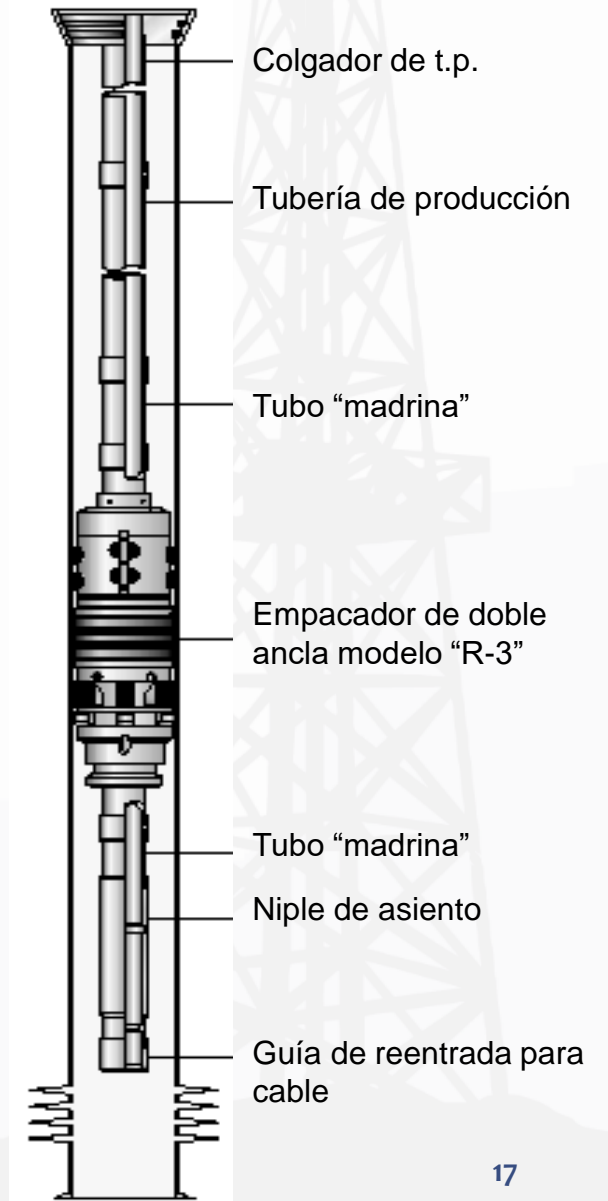


• Terminación para un intervalo de Empacadores de compresión de anclaje mecánico

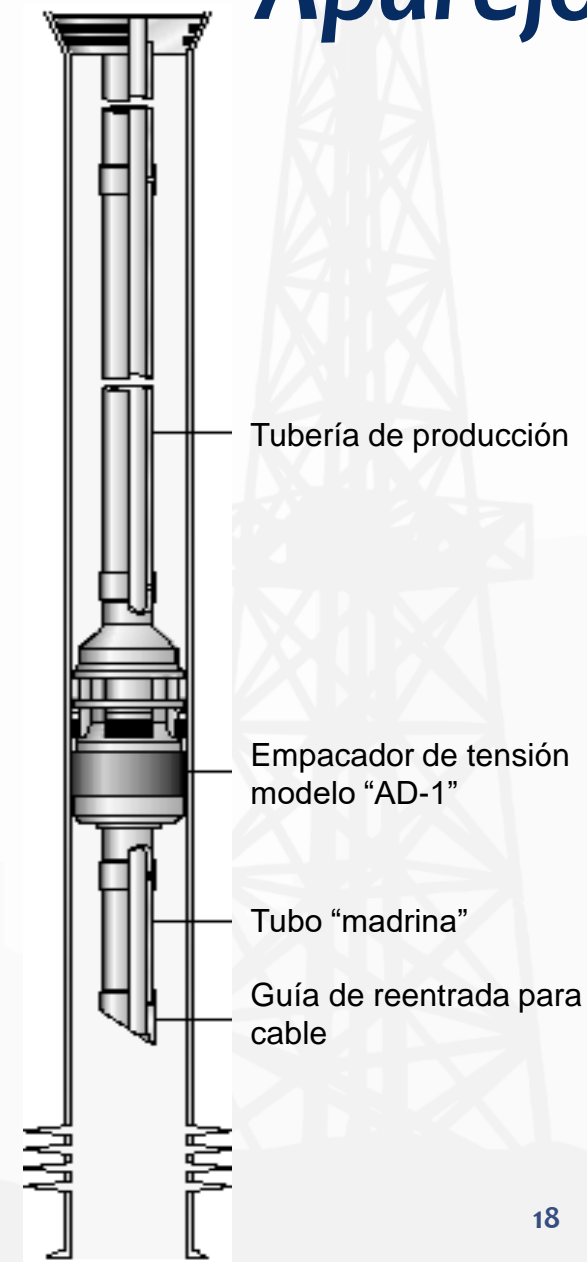
- Una terminación común de un pozo con un intervalo a moderada profundidad y temperatura utiliza un empacador de compresión que incluye características en su diseño no solamente adecuadas para las condiciones del pozo fluyendo sino también anticipando los futuros tratamientos de la zona productora.
- El empacador modelo “R-3” es ampliamente usado como un empacador estándar de producción que utiliza un sistema de elementos de empaque de tres piezas para un mejor control de las presiones diferenciales. Existe la opción de que el movimiento hacia arriba sea contenido por medio de pistones hidráulicos y por un sistema mecánico de enganche asistido hidráulicamente que mantiene el desviador interno de flujo cerrado durante las operaciones de tratamiento.



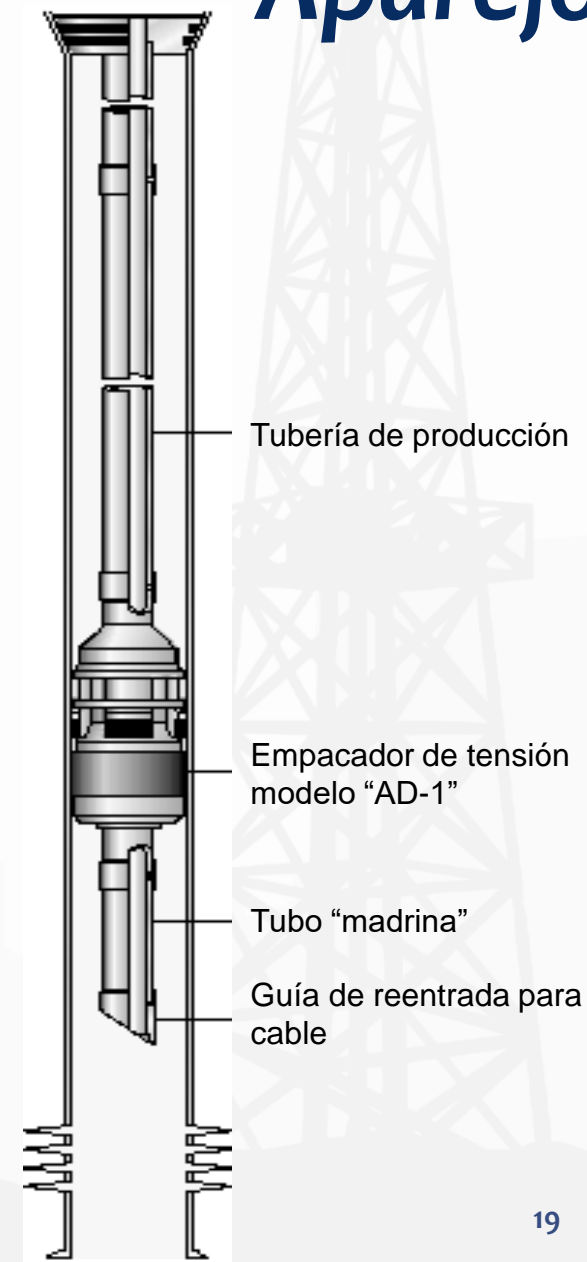
- **Terminación para un intervalo Empacadores de compresión de anclaje mecánico**
- Estos empacadores están limitados a presiones moderadas de tratamiento debido a las cargas de tensión empacador-tubería de producción que se observan durante los procedimientos de tratamiento. Particularmente en pozos con altas temperaturas de fondo, el efecto de los tratamientos y enfriamientos de la sarta deberán ser evaluados para asegurar que las fuerzas de tensión no abran el desviador interno de flujo.



- **Terminación para un intervalo Empacadores de tensión de anclaje mecánico**
- En pozos de baja presión o en pozos de inyección terminados a profundidades someras, se utilizan generalmente empacadores de tensión, mismos que son económicos. Existen disponibles varios estilos de anclaje mecánico, normalmente incluyendo un sistema sencillo de elemento de empaque y usualmente no incluyen un desviador interno de flujo o descargador de presión. Estos ofrecen la más sencilla manera de aislar el espacio anular. Estos empacadores son de anclaje por tensión necesariamente ya que su aplicación será demasiado superficial como para contar con el peso suficiente para empacar adecuadamente.



- **Terminación para un intervalo Empacadores de tensión de anclaje mecánico**
- Empacadores similares están disponibles para aplicaciones ligeramente más profundas, los que pueden ser anclados por compresión pero que requieren un descargador de presión adicional para, en la mayoría de los casos, igualar la presión antes de su desanclaje



- **Accesorios de un aparejo**
- Los anteriores son solamente algunos ejemplos de los conocidos como aparejos sencillos fluyentes.
- Es fácil deducir que se ocupan en pozos que fluyen de manera natural por la energía del yacimiento (presión) sin necesidad de sistemas artificiales de producción.
- Que no se van a instrumentar para adquirir información en tiempo real.
- Y que por sus características y ubicación no requieren de válvulas subsuperficiales (tormenta), camisas deslizables, etc.

- **Herramientas para el fondo del pozo**
Tipos y consideraciones

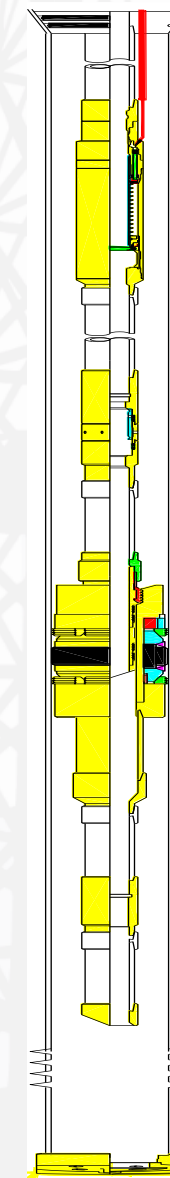
- **Tipos:**

- Sistema de control de flujo
- Sistema de seguridad sub-superficial
- Sistema de empacadores de producción
- Control de arena
- Colgadores de tubería de revestimiento corta
- Instrumentación
- Inyección de productos químicos

- **Consideraciones:**

- ✓ Presión, temperatura y tipo de material
- ✓ Cargas en la tubería de producción
- ✓ Instalación de la terminación
- ✓ Metodos de activación/anclaje/recuperación
- ✓ Flexibilidad en su instalación
- ✓ En tensión, compresión o neutral
- ✓ Compatibilidad

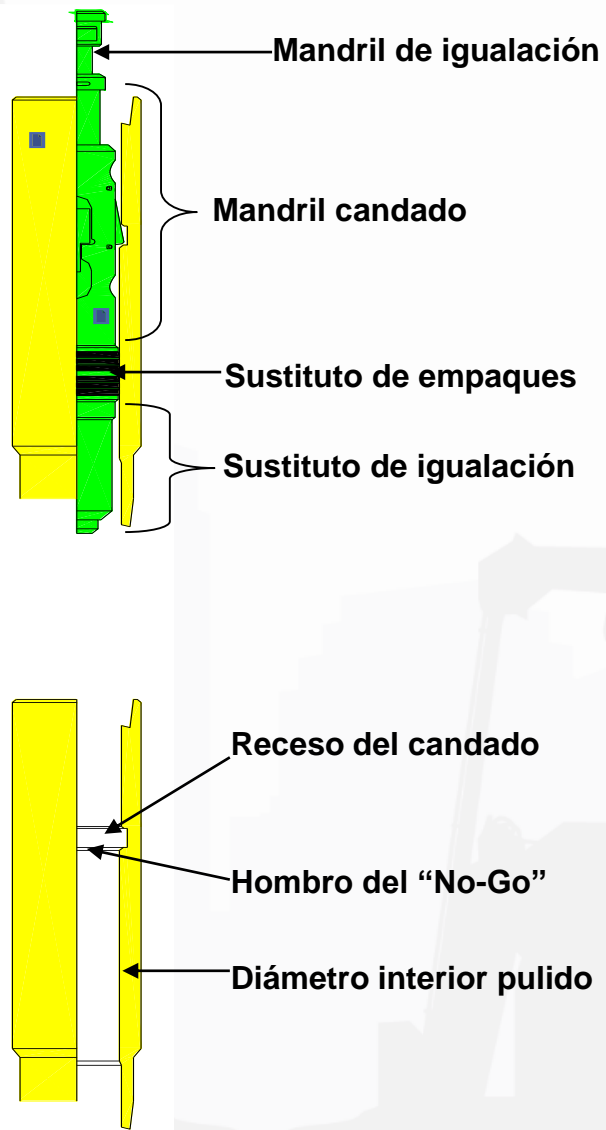
- **Sistemas de control de flujo Función y tipos**
- *Dispositivos que controlan el flujo de fluidos dentro del pozo, no en superficie.*
- **Función:**
 - Taponar la tubería de producción
 - Aislar zonas productoras
 - Restringir el flujo en cualquier dirección
 - Estrangular el flujo en cualquier dirección
 - Permitir la comunicación selectiva entre el espacio anular y la tubería de producción
- **Tipos:**
 - ✓ Montados en tubería
 - ✓ Transportados con tubería flexible, cable eléctrico o línea de acero
 - ✓ Herramientas de anclaje y recuperación



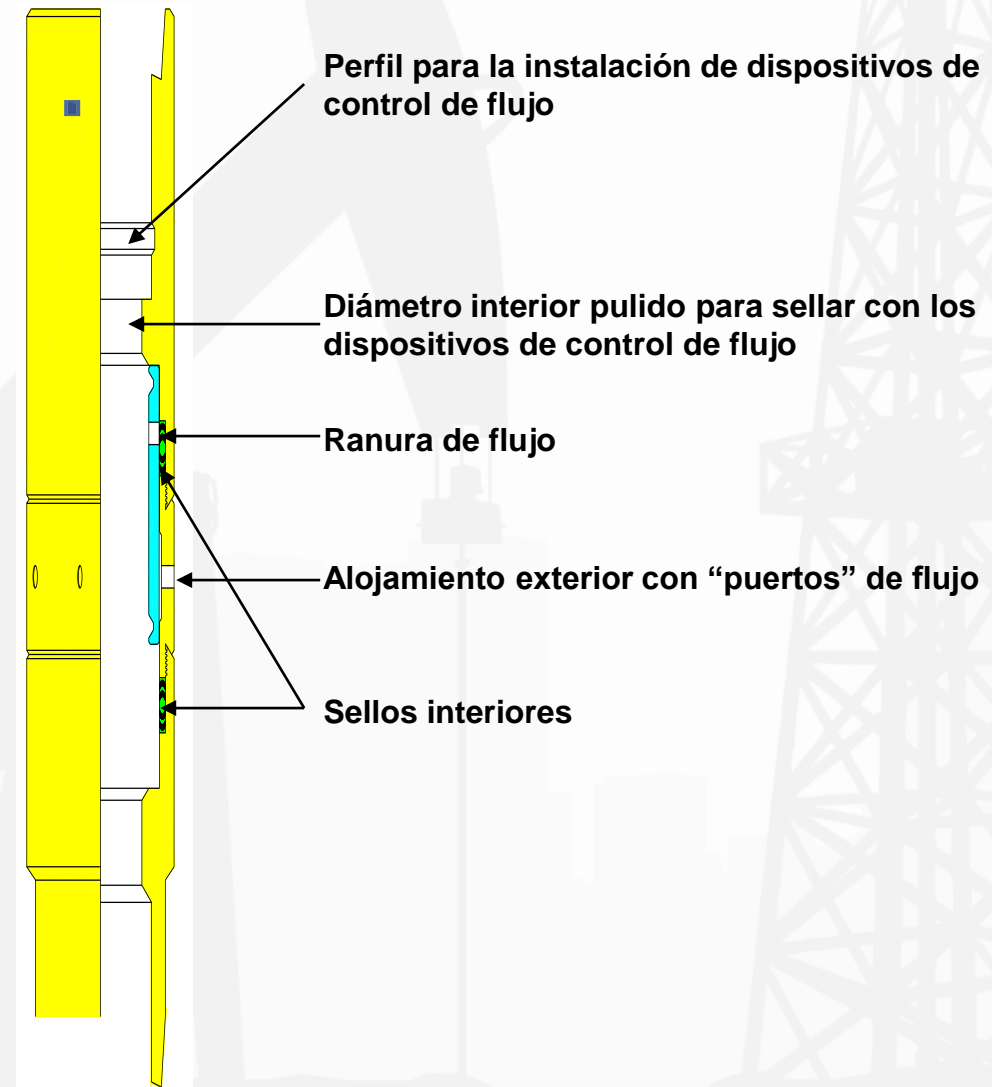
Dispositivos de Control de flujo

Aparejos

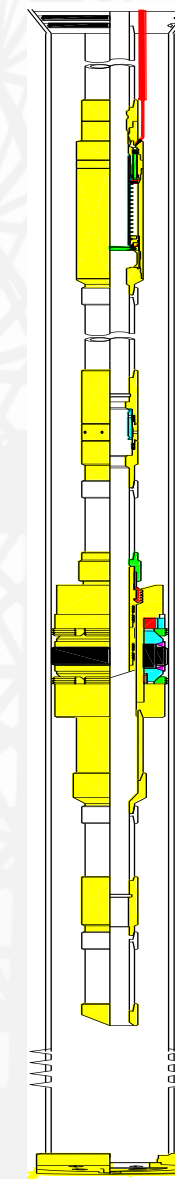
Niples de asiento y tapones



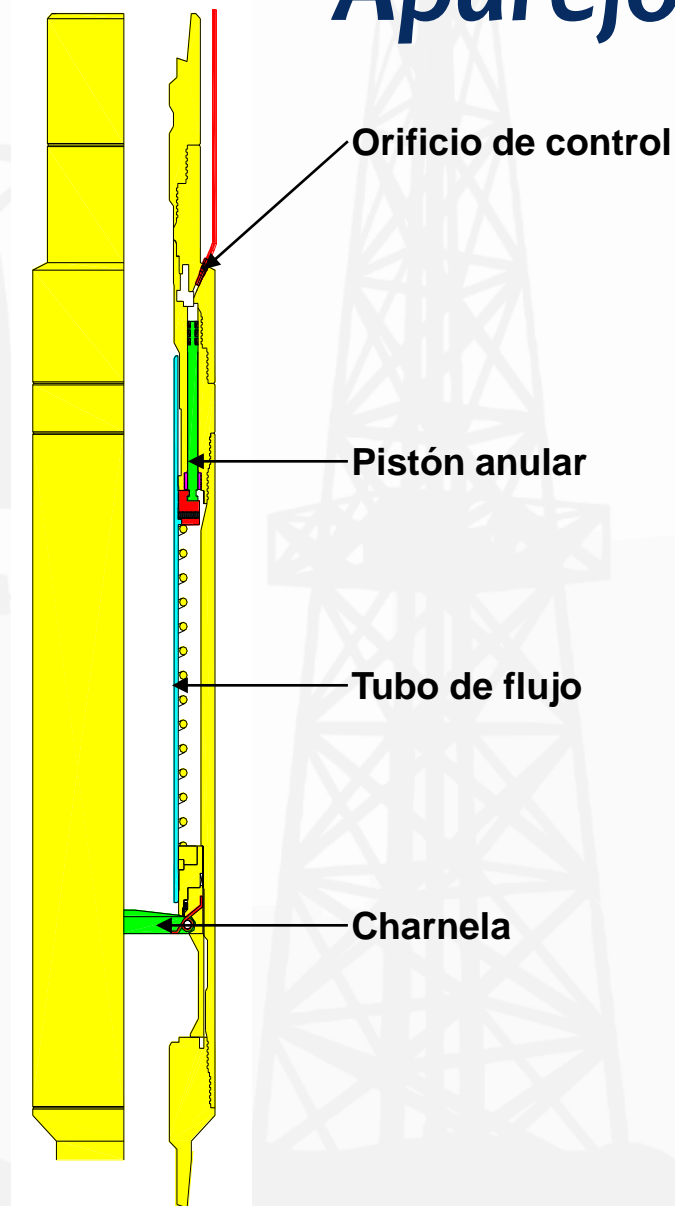
Válvulas de camisa deslizable



- **Sistema de seguridad sub-superficial Función y consideraciones**
- *Válvulas de seguridad sub-superficial controladas desde la superficie, diseñadas para interrumpir el flujo por la tubería de producción en caso de un evento que se pueda manifestar en catástrofe.*
- **Consideraciones:**
 - Requerimientos regulatorios
 - Profundidades de instalación
 - Terminaciones submarinas
- **Tipos:**
 - ✓ Recuperable con tubería
 - ✓ Recuperables con línea de acero

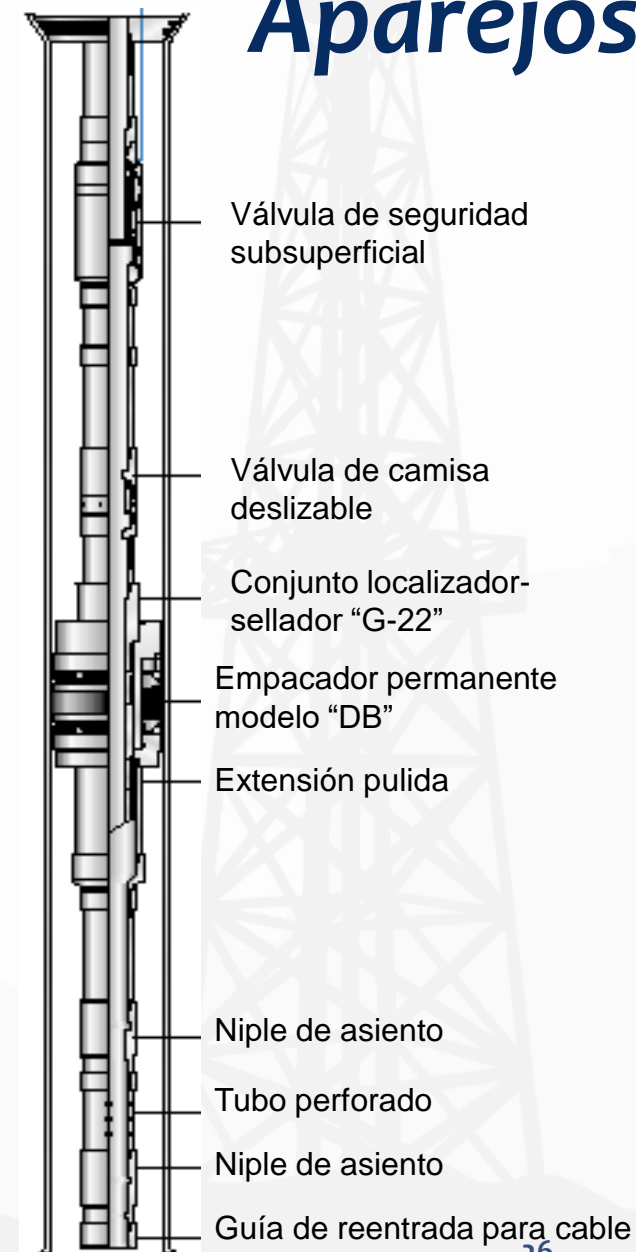


- **Válvula de seguridad sub-superficial recuperable con tubería de producción**
- En una válvula de seguridad, la presión aplicada a través de la línea de control desde la superficie y hasta el orificio de control, causa que el pistón se mueva hacia abajo en contra de un resorte. El pistón está conectado con el tubo de flujo el cuál al moverse hacia abajo empuja la charnela abriéndola y permitiendo el flujo por el interior de la tubería de producción.
- Cuando la presión en la línea de control es liberada, como en el caso de una fuga o degollamiento, el resorte empuja el tubo de flujo hacia arriba y la charnela impide el flujo.



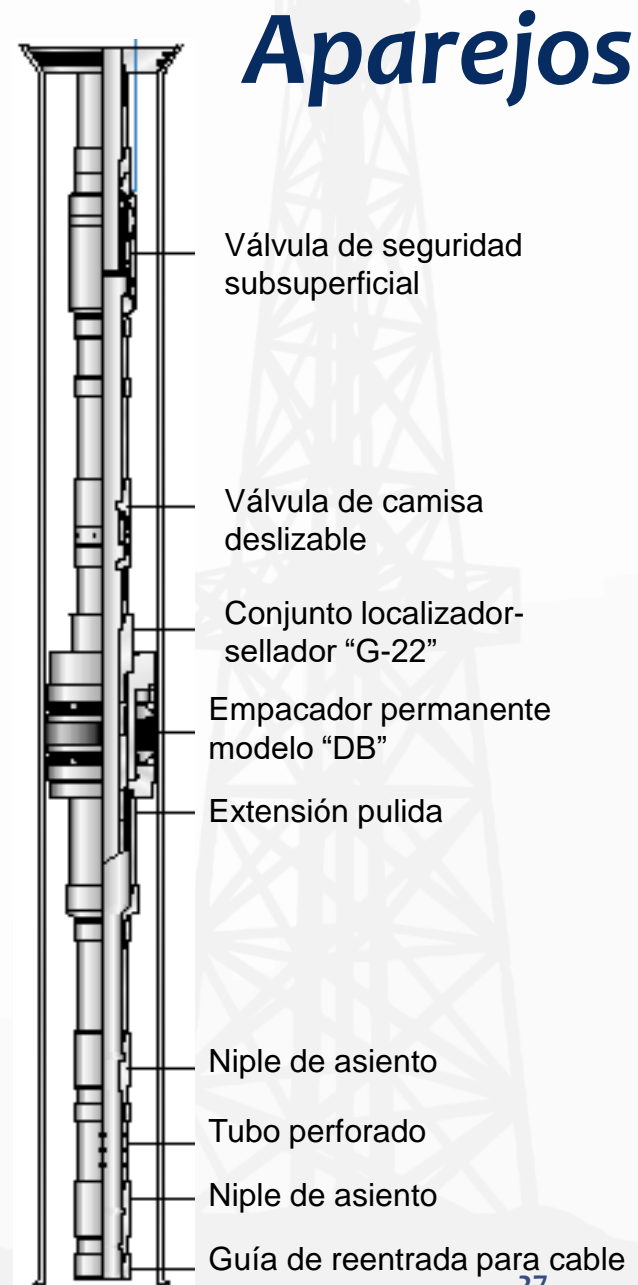
• Terminación para un intervalo Empacadores de diámetro interno de sello

- La terminación para sarta sencilla con un empacador de diámetro interno de sello es una manera común y simple de terminar un pozo integrando versatilidad y flexibilidad. Los empacadores de diámetro interno de sello, tales como los permanentes “DB” y “FB-1” o los recuperables “SC-2” permiten pasos de flujo amplios.
- La sarta de producción puede ser posicionada en el empacador de diámetro interno de sello, de dos maneras. Un conjunto localizador-sellador proporciona un sello de alta presión entre el empacador y la tubería de producción permitiendo el movimiento hacia arriba de los sellos durante las operaciones en el pozo. La inclusión de unidades selladoras extras debajo de un localizador, como se muestra en el dibujo compensa el movimiento de la tubería al viajar a través del diámetro interno del empacador y de la extensión pulida. La longitud requerida de la extensión pulida puede ser calculada usando el programa del movimiento de tubería y considerando todas las actividades durante la vida del pozo.



• Terminación para un intervalo Empacadores de diámetro interno de sello

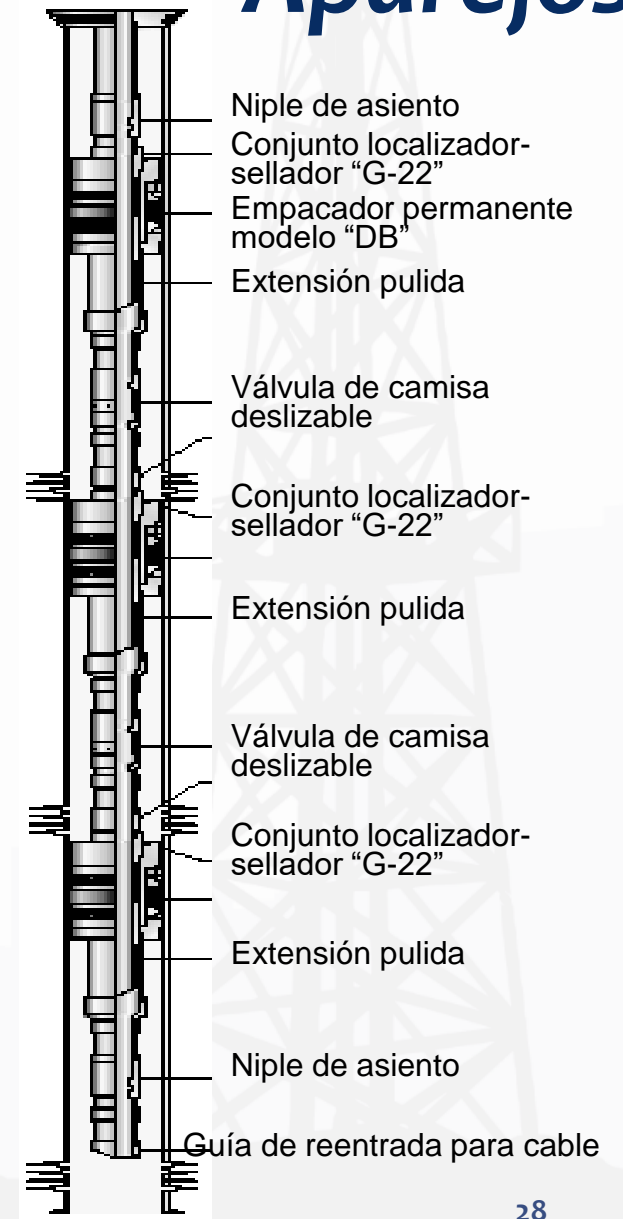
- Alternativamente, un conjunto sellador tipo ancla, puede ser usado en lugar del localizador. El ancla se conecta al empacador evitando el movimiento de los sellos y transmitiendo las fuerzas de la tubería de producción hacia la tubería de revestimiento a través del empacador. El ancla es liberada por medio de rotación a la derecha.
- Los instrumentos de registro para presión y temperatura pueden ser alojados en el niple de asiento inferior sin restringir el flujo pero protegiendo los instrumentos de la turbulencia y vibración ocasionados por el flujo. Se recomienda utilizar los coples de flujo basado en condiciones individuales.



• Terminación para múltiples intervalos Empacadores de diámetro interno de sello

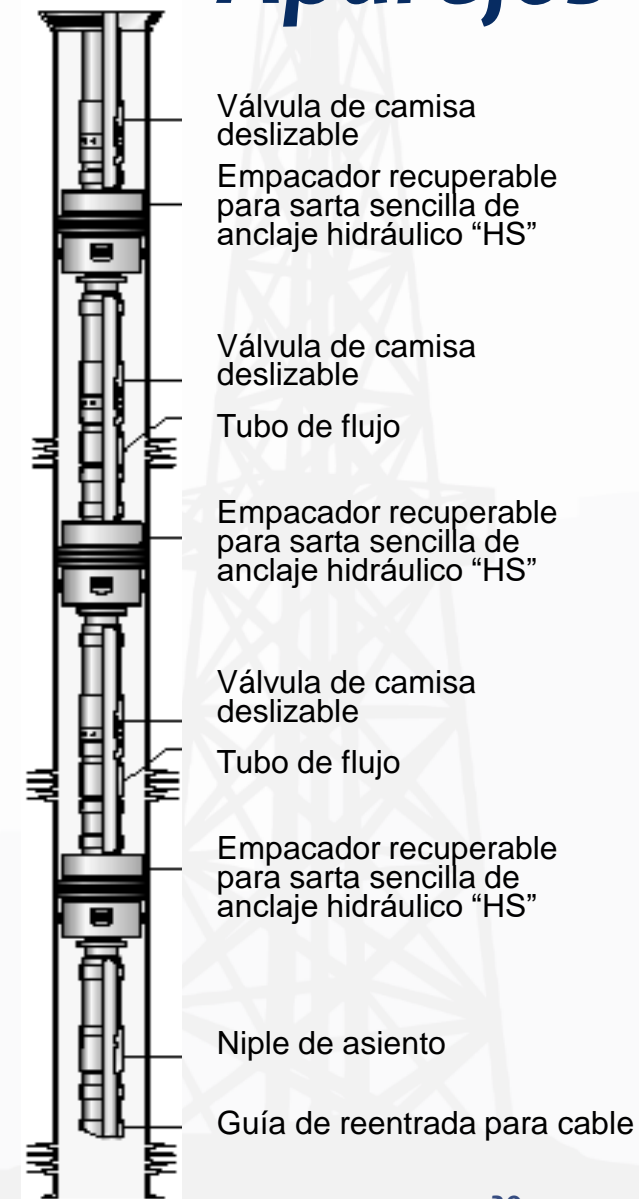
- La terminación selectiva permite la producción, prueba, estimulación y aislamiento de varias zonas. Este ejemplo muestra una terminación utilizando empacadores permanentes o recuperables de diámetro interior de sello y conjuntos localizadores selladores. El uso de empacadores de diámetro interior de sello es un método que permite el disparo y prueba de cada intervalo conforme el pozo es terminado progresivamente desde el fondo hacia la superficie. La selectividad después de la terminación se obtiene al abrir y/o cerrar las válvulas de camisa deslizable entre los empacadores. Los tubos de flujo colocados enfrente de los intervalos productores, resisten las fuerzas erosivas de los fluidos producidos.

Aparejos



• **Terminación para múltiples intervalos** **Empacadores recuperables**

- Esta terminación sencilla selectiva de un viaje permite la producción separada o conjunta de varias zonas así como el aislamiento, prueba o estimulación individual de los intervalos en el pozo. La selectividad es obtenida al abrir y/o cerrar las válvulas de camisa deslizable que se encuentran entre los empacadores. Si se utilizan empacadores de anclaje hidrostático o hidráulico, estos pueden ser anclados selectivamente e individualmente probados para asegurar la apropiada hermeticidad entre intervalos.



- **Accesorios de un aparejo**
- El tipo de aparejo, su diámetro y accesorios están en función de muchos factores, los ejemplos vistos hasta el momento son los diseños más básicos y utilizados en la terminación de pozos en México, sin embargo la tecnología avanza rápidamente y es necesario documentarse para conocer nuevas alternativas.
- A partir de este punto se revisarán los conceptos básicos del diseño de aparejos.

• **Propiedades de las tuberías**

- La resistencia de un tubo es la capacidad que tiene el acero de oponer resistencia ante la imposición de una carga, a fin de evitar alcanzar los niveles de una falla.
- Una falla en las tuberías es una condición mecánica que refleja la falta de resistencia del material ante la situación y exposición de una carga o fuerza, esto propicia la deformación del tubo o incluso daños como desprendimientos, grietas, etc. Las cargas a las que hacemos referencia son nominalmente cargas de presión, cargas axiales y mecánicas.

- **Propiedades de las tuberías**
- **Resistencia a la fuerza de Tensión:** es la fuerza que soporta la tubería al ser jalada sin salirse del margen de seguridad, de acuerdo a su grado y peso.
- **Resistencia a la fuerza de Colapso:** es la presión que soporta la tubería al ser sometida por una fuerza ejercida exteriormente sin generar deformaciones.
- **Resistencia a la fuerza de Presión Interna:** es la presión que soporta la tubería internamente sin generar deformación.
- **Resistencia a la fuerza de Compresión:** Es la presión a la que se somete una tubería al cargarle peso.

- **Propiedades de las tuberías**
- **Tubería de revestimiento y producción:** La tubería de revestimiento es definida por el API como un tubo con un rango de diámetro exterior que va desde 4” hasta 20”, mientras que la de producción de 1 ¼” a 4.5”. El API también ha definido una designación de grado a las tuberías, y está en función de la característica del esfuerzo de cedencia de las mismas.

- ***Propiedades de las tuberías***
- Las principales características físicas de una tubería son las siguientes:
 - ✓ Diámetros externo e interno
 - ✓ Drift
 - ✓ Longitud o rango
 - ✓ Libraje o peso
 - ✓ Tipo de rosca
 - ✓ Grado

- **Propiedades de las tuberías**
- **Diámetros externos e internos**
 - ✓ El diámetro exterior de la tubería no cambia y tiene relación directa con el tamaño de la barrena mientras que el interno nos define el peso de la tubería.
- **Drift**
 - ✓ Es lo que el fabricante recomienda como diámetro para trabajar en esa tubería o diámetro interior garantizado.

- **Propiedades de las tuberías**

- **Longitud o Rango**

- ✓ Es la longitud que tendrá el tubo de acuerdo con las normas API 5D.

- **Libraje o peso**

- ✓ Es el peso de la tubería correspondiente a la unidad de longitud [kg/m] o [lb/pie].

- **Rosca**

- ✓ Es el maquinado que se le hace a cada tubo en ambos extremos y los hay de varios tipos, resaltando los siguientes.

- Redonda – de 8 y 10 hilos por pulgada

- Buttres – Semi-cuadrada.

- Extreme line – Rosca fabricada internamente con cople interno dándole más resistencia.

- ✓ La rosca del tubo está en función de la resistencia y grado del mismo.

- **Propiedades de las tuberías**
- **Grado**

❖ El grado de una tubería representa la composición de acero o del material con el que está fabricado el tubo y está conformado por una letra y un número, el API designó la letra de manera arbitraria para que cada estándar de acero tuviera una letra única, el número indica el esfuerzo mínimo de cedencia del acero en miles de libras por pulgadas cuadrada, ese es el valor nominal que se utiliza en todos los cálculos de diseño de tuberías en la Industria Petrolera.

- **Propiedades de las tuberías**

- **Cedencia**

- ✓ La cedencia se define como la capacidad de un material para soportar la deformación elástica, es decir, la resistencia que dicho material manifiesta para evitar deformarse al exponerse a una carga.

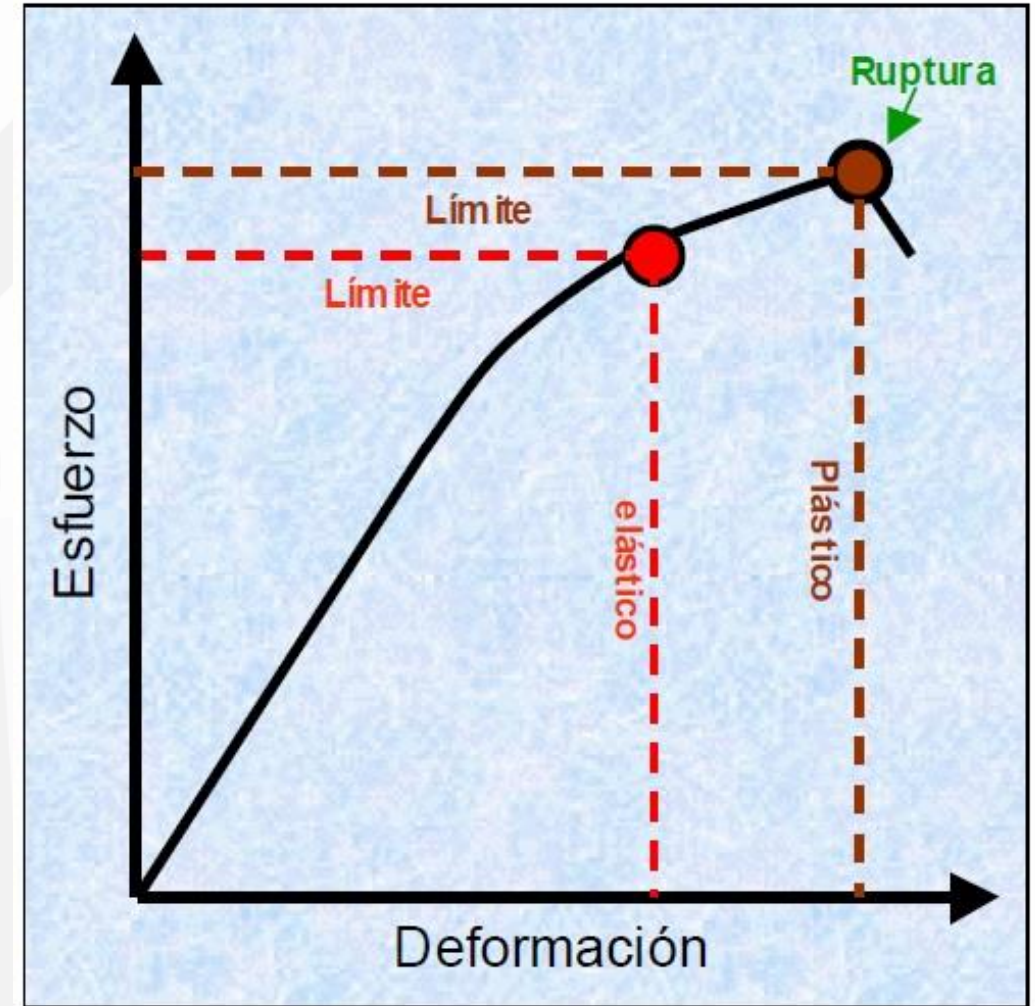
- **Propiedades de las tuberías**
- **Cedencia**

✓ El diseño de una sarta de perforación, una tubería de revestimiento o un aparejo de producción, se hace desde el principio de que los esfuerzos a los que se somete deben ser siempre inferiores a las resistencias de sus componentes, consiguiendo que estos se mantengan sin deformarse hasta alcanzar su límite elástico. Esto es importante porque cuando el límite elástico de un elemento se rebasa éste sufre una deformación permanente, esto provoca una reducción muy grande de su capacidad de resistencia.

- **Propiedades de las tuberías**

- **Cedencia**

✓ Si no se diseña siguiendo esa simple “regla” las consecuencias operativas pueden ser muy grandes, ya que es en éste escenario en donde ocurren los problemas de desprendimientos y fugas.



• Tensión

- ✓ La tensión es la condición mecánica de una tubería que puede ocasionar la falla o fractura de la misma y se origina por la acción de cargas axiales que actúan perpendicularmente sobre el área de la sección transversal (espesor) del cuerpo del tubo. La resistencia a la tensión de la tubería es la capacidad que tiene la tubería para resistir su propio peso cuando es introducida.

• **Tensión**

- ✓ La gravedad es un factor dominante para la tensión en una tubería, sin embargo no es el único que afectará a las tuberías, durante el diseño deberá considerarse un valor adicional de tensión, debido a que durante la introducción (o extracción en el caso de sartas de perforación) pueden presentarse eventos operativos tales como arrastres, pegaduras, derrumbes, etc.

• Tensión

- ✓ La tensión es la resistencia axial del cuerpo del tubo, y es el producto del área de la sección transversal y el esfuerzo de cedencia del grado de la tubería (Y_p). Ésta es la fuerza mínima que de aplicarse causaría una deformación permanente.
- ✓ En la tensión, el efecto más crítico se presenta cuando se corre el aparejo de producción y durante su recuperación, para alguna intervención. Esto se complica cuando se dificulta desconectarse de los sellos multi-v o al desanclar un empacador.

• Tensión

$$F_T = Y_P * A_S$$

$$F_T = Y_P \left(\frac{\pi}{4} (D_{Ext}^2 - d_{Int}^2) \right)$$

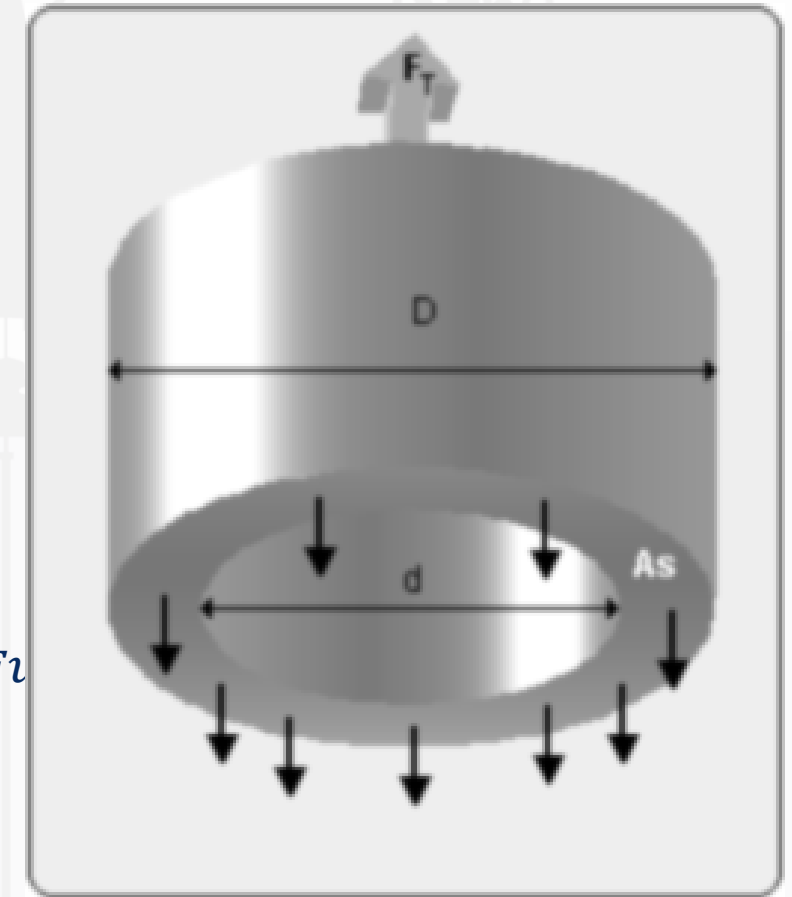
$$F_T = 0.7854 Y_P (D_{Ext}^2 - d_{Int}^2)$$

F_T : Fuerza de Tensión para causar deformación [Lb_{F_T}]

Y_p : Esfuerzo de Cedencia [lb/pg²]

A_s : Áreas transversal [pg²]

D_{Ext} y d_{int} : Diámetros de Tubería [pg]



• Tensión

- Calcular la tensión de una tubería de 2 7/8", N-80, 8.6#, con diámetro interno de 2.259 [pg].

$$F_T = 0.7854 Y_P (D_{Ext}^2 - d_{Int}^2)$$

$$F_T = 0.7854 * 80,000 [lb/pg^2] (2.875 [pg]^2 - 2.259 [pg]^2)$$

$$F_T = 198,708.5 [lb/pg^2]$$

• Tensión

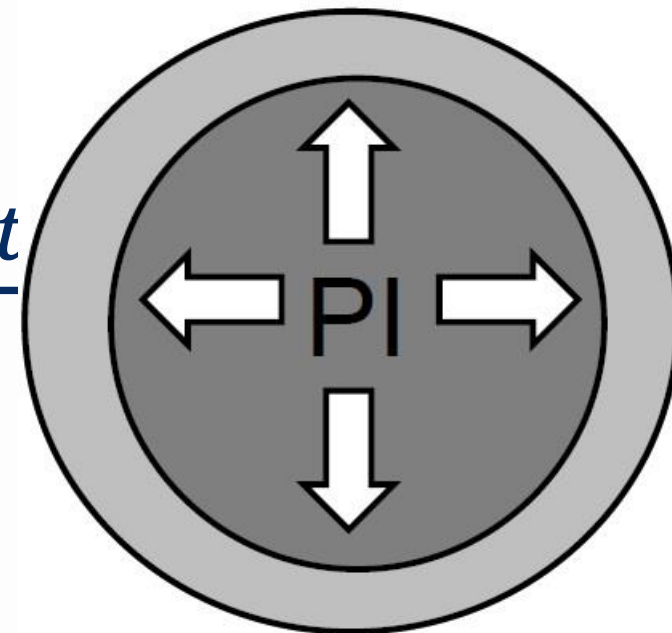
- ✓ Calcular la tensión de una tubería de 2 7/8", P-110, 8.6#, con diámetro interno de 2.259 [pg].
- ✓ Calcular la tensión de una tubería de 3 1/2", N-80, 12.70#, con diámetro interno de 2.75 [pg].

• Presión Interna

- ✓ La resistencia al estallamiento por presión interna se calcula para conocer la capacidad de la tubería para no estallar por la acción de cargas de presión que actúan en el interior de la misma. La resistencia a la presión interna que define el API utiliza el 87.5% del valor al considerar el mínimo espesor de pared permisible, de tal manera que el API permite una tolerancia máxima permisible del espesor de la pared del tubo de menos el 12.5 %.

• Presión Interna

$$P_i = 0.875 \frac{2Y_p t}{D_{ext}}, t = \frac{D_{ext} - d_{int}}{2}$$



P_i : Presión interna mínima para causar deformación
[lb/pg²]

Y_p : Esfuerzo de Cedencia [lb/pg²]

t : Espesor [pg]

D_{Ext} y d_{int} : Diámetros de Tubería [pg]

• Presión Interna

- Calcular la presión interna de una tubería de 20", K-55, 133#, y espesor de 0.635[pg].

$$P_i = 0.875 \frac{2Y_{pt}}{D_{ext}}, t = \frac{D_{ext} - d_{int}}{2}$$

$$P_i = 0.875 \frac{2 * 55,000 [lb/pg^2] * 0.635 [pg]}{20 [pg]}$$

$$P_i = 3,055 [lb/pg^2]$$

• *Presión Interna*

- ✓ Calcular la presión interna de una tubería de 2 7/8", P-110, 8.6#, con diámetro interno de 2.259 [pg].
- ✓ Calcular la presión interna de una tubería de 3 1/2", N-80, 12.70#, con diámetro interno de 2.75 [pg].

• Colapso

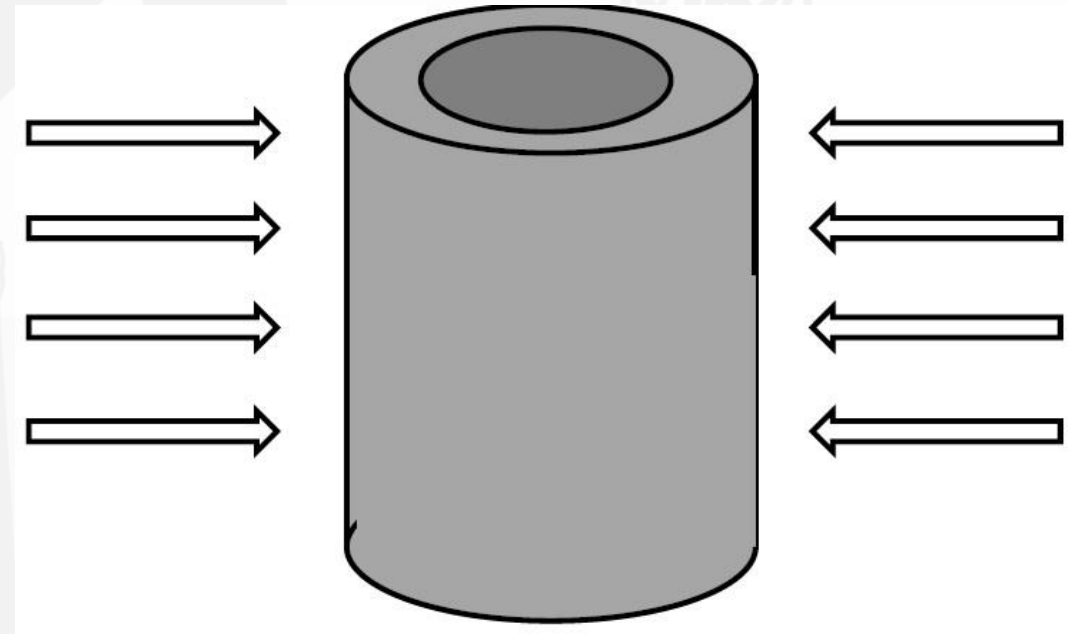
- ✓ Se define como una fuerza mecánica capaz de deformar un tubo por el efecto resultante de las presiones externas. La resistencia al colapso de una tubería es función del esfuerzo de cedencia Y_p y de la relación entre el diámetro externo D_{Ext} y el espesor de pared t . A esta relación se le conoce como esbeltez.

• Colapso

- ✓ El API estableció cuatro ecuaciones para calcular la presión de colapso, cada una se basa en diferentes tipos de fallas presentes en las tuberías: cedencia, colapsos plástico, transición y elástico. Para definir la ecuación que se va a utilizar para calcular el colapso depende del grado de la tubería y la esbeltez.

• Colapso

- ✓ La esbeltez está dada por D/t en donde D representa el diámetro externo y t el espesor, por lo que la relación de esbeltez es un número adimensional.
- ✓ La esbeltez mide o representa la tendencia de una tubería a colapsarse por esfuerzos externos.



• **Colapso de Cedencia**

- ✓ No es un colapso verdadero. Para tuberías con una relación $D/t < 15$, el esfuerzo tangencial excederá la resistencia a la cedencia del material antes de que una falla de inestabilidad de colapso ocurra.

• Colapso de Cedencia

✓ Este fenómeno es matemáticamente representado por:

$$P_{cc} = 2Y_p \left(\frac{(D/t) - 1}{(D/t)^2} \right)$$

P_{cc} : Presión de Colapso de Cedencia [lb/pg^2]

Y_p : Esfuerzo de Cedencia [lb/pg^2]

t : Espesor [pg]

D_{Ext} : Diámetro Externo [pg]

• **Colapso de Plástico**

- ✓ La ecuación que permite estimar la presión mínima para tener un colapso plástico no se desarrolló de manera analítica, se trata de una ecuación que se estableció a partir de 2,488 pruebas realizadas a diferentes tuberías en laboratorio.

• Colapso de Plástico

✓ La mínima presión de colapso en rango plástico puede ser estimada por la siguiente ecuación:

$$P_{cp} = Y_p \left(\frac{A}{(D/t)} - B \right) - C$$

P_{cp} : Presión de Colapso de Plástico $[lb/pg^2]$

Y_p : Esfuerzo de Cedencia $[lb/pg^2]$

t : Espesor $[pg]$

D_{Ext} : Diámetro Externo $[pg]$

• Colapso de Transición

- ✓ La mínima presión de colapso en la zona de transición entre la falla plástica y la elástica se calcula con la ecuación:

$$P_{ct} = Y_p \left(\frac{F}{(D/t)} - G \right)$$

P_{ct} : Presión de Colapso de Transición $[lb/pg^2]$

Y_p : Esfuerzo de Cedencia $[lb/pg^2]$

t : Espesor $[pg]$

D_{Ext} : Diámetro Externo $[pg]$

• **Colapso de Elástico**

- ✓ Se basa en la teoría de falla por inestabilidad elástica. Este criterio es independiente de la resistencia a la cedencia y es aplicable a espesores de pared delgados ($D/t > 25$).

• Colapso de Elástico

- ✓ La mínima presión de colapso elástico se calcula con la ecuación:

$$P_{ce} = \frac{46.95 * 10^6}{(D/t)[(D/t) - 1]^2}$$

P_{ce} : Presión de Colapso de Elástico $[lb/pg^2]$

t : Espesor $[pg]$

D_{Ext} : Diámetro Externo $[pg]$

• Colapso

✓ Los coeficientes A, B, C, F y G son empíricos y se determinan con las siguientes ecuaciones:

$$A = 2.8762 + (0.10679 * 10^{-5})Y_p + (0.21301 * 10^{-10})Y_p^2 - (0.53132 * 10^{-16})Y_p^3$$

$$B = 0.026233 + (0.50609 * 10^{-6})Y_p$$

$$C = -465.93 + 0.030867Y_p - (0.10483 * 10^{-7})Y_p^2 + (0.36989 * 10^{-13})Y_p^3$$

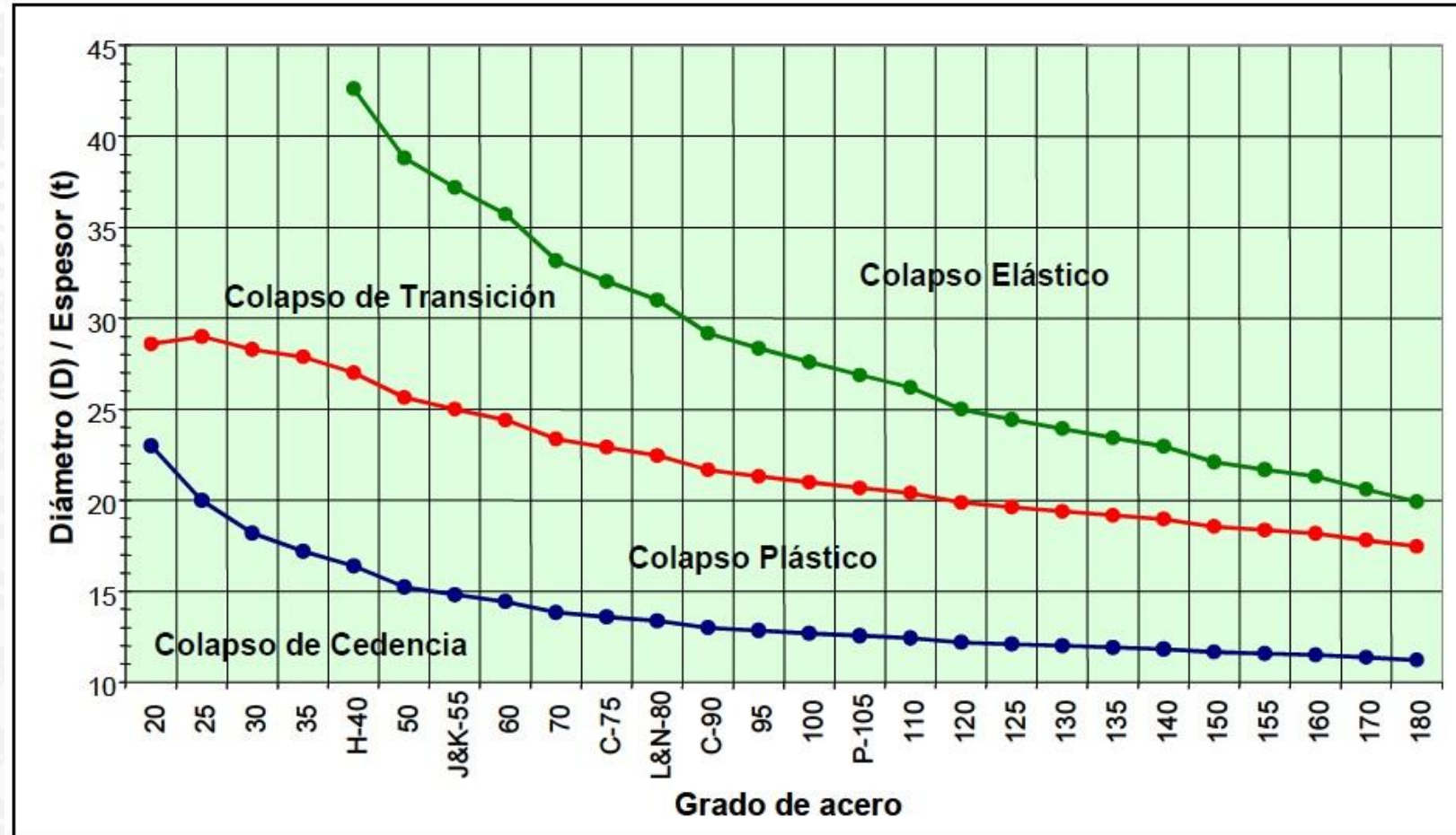
$$F = \frac{(46.95 * 10^6) \left(\frac{3 * (B/A)}{2 + (B/A)} \right)^3}{Y_p \left(\frac{3 * (B/A)}{2 + (B/A)} - (B/A) \right) \left(1 - \frac{3 * (B/A)}{2 + (B/A)} \right)^2}$$

$$G = \frac{FB}{A}$$

• Colapso

- ✓ La siguiente gráfica presenta los límites para cada tipo de colapso, en función del grado de acero y la relación de esbeltez. Puede utilizarse para determinar el tipo de colapso a emplear. Conforme se incrementa el espesor de pared, la relación diámetro-espesor se reduce y el colapso se mueve de elástico a cedencia, pasando por plástico y de transición.

• Colapso



• Colapso

- ✓ Cada tipo de colapso depende de la relación de esbeltez de la tubería, en la siguiente tabla se encuentran los tipos de colapso que aplican a cada grado de tubería.

• Colapso

Tipos de colapso en función de la esbeltez y tubería

GRADO	CEDENCIA	PLÁSTICO	TRANSICIÓN	ELÁSTICO
H-40	16.40 y menores	16.40 - 27.01	27.01 - 42.64	42.64 y más grande
H-50	15.24 y menores	15.24 - 25.63	25.63 - 38.83	38.83 y más grande
J-K-55 y D	14.81 y menores	14.81 - 25.01	25.01 - 37.21	37.21 y más grande
-60	14.44 y menores	14.44 - 24.42	24.42 - 35.73	35.73 y más grande
-70	13.85 y menores	13.85 - 23.38	23.38 - 33.17	33.17 y más grande
C-75 y E	13.60 y menores	13.60 - 22.91	22.91 - 32.05	32.05 y más grande
L-80 y N-80	13.38 y menores	13.38 - 22.47	22.47 - 31.02	31.02 y más grande
-90	13.01 y menores	13.01 - 21.69	21.69 - 29.18	29.18 y más grande
C-95	12.85 y menores	12.85 - 21.33	21.33 - 28.36	28.36 y más grande
-100	12.70 y menores	12.70 - 21.00	21.00 - 27.60	27.60 y más grande
P-105	12.57 y menores	12.57 - 20.70	20.70 - 26.89	26.89 y más grande
P-110	12.44 y menores	12.44 - 20.41	20.41 - 26.22	26.22 y más grande
-120	12.21 y menores	12.21 - 19.88	19.88 - 25.01	25.01 y más grande
-125	12.11 y menores	12.11 - 19.63	19.63 - 24.46	24.46 y más grande
-130	12.02 y menores	12.02 - 19.40	19.40 - 23.94	23.94 y más grande
-135	11.94 y menores	11.94 - 19.18	19.18 - 23.44	23.44 y más grande
-140	11.84 y menores	11.84 - 18.97	18.97 - 22.98	22.98 y más grande
-150	11.67 y menores	11.67 - 18.57	18.57 - 22.11	22.11 y más grande
-155	11.59 y menores	11.59 - 18.37	18.37 - 21.70	21.70 y más grande
-160	11.52 y menores	11.52 - 18.19	18.19 - 21.32	21.32 y más grande
-170	11.37 y menores	11.37 - 17.82	17.82 - 20.60	20.60 y más grande
-180	11.23 y menores	11.23 - 17.47	17.47 - 19.93	19.93 y más grande

• Colapso, Ejemplo

- ✓ Calcular la resistencia al colapso una tubería de 7 [pg] N-80, 26 #, con un diámetro interno de 6.276 [pg].
- ✓ Primero se calcula la relación de esbeltez para poder identificar el tipo de colapso.

$$t = \frac{D_{ext} - d_{int}}{2} = \frac{7[pg] - 6.276[pg]}{2} = 0.362[pg]$$

$$R.E. = \frac{D_{ext}}{t} = \frac{7[pg]}{0.362[pg]} = 19.33[1]$$

- ✓ Consultando la tabla se observa que para una tubería de grado N-80 el tipo de colapso correspondiente a una relación de esbeltez de 19.33 es plástico, por lo que la ecuación a utilizar es:

$$P_{cp} = Y_p \left(\frac{A}{(D/t)} - B \right) - C$$

Por lo que el procedimiento es calcular los coeficiente A, B y C, para después sustituirlos en la ecuación.

$$A = 2.8762 + (0.10679 * 10^{-5})(80,000) + (0.21301 * 10^{-10})(80,000)^2 - (0.53132 * 10^{-16})(80,000)^3 = 3.07$$

$$B = 0.026233 + (0.50609 * 10^{-6})(80,000) = 0.06667$$

$$C = -465.93 + 0.030867(80,000) - (0.10483 * 10^{-7})(80,000)^2 + (0.36989 * 10^{-13})(80,000)^3 = 1955.27$$

$$P_{cp} = 80,000 \left(\frac{3.07}{19.33} - 0.06667 \right) - 1955.27 = 5,414.36 \left[\frac{lb}{pg^2} \right]$$

• Colapso, Ejercicio

- ✓ Calcular la resistencia al colapso una tubería de 10 ¾” [pg] P-110, 51 #, con un diámetro interno de 9.85 [pg].
- ✓ Primero se calcula la relación de esbeltez para poder identificar el tipo de colapso.

$$t = \frac{D_{ext} - d_{int}}{2} = \frac{10.75[pg] - 9.85[pg]}{2} = 0.45[pg]$$

$$R.E. = \frac{D_{ext}}{t} = \frac{10.75[pg]}{0.45[pg]} = 23.88[1]$$

Aparejos

- ✓ El aparejo de producción está sujeto a varios esfuerzos; por lo tanto, las cargas como resistencia a la presión interna, colapso y tensión de la tubería, deben ser conocidas bajo diferentes condiciones para un diseño apropiado, para esto hay que tener presente las características y propiedades del acero de la tubería y las cargas a la que será sometida dentro del pozo.

- Las condiciones de carga más severas en la tubería de producción se presentan durante las siguientes operaciones en un pozo petrolero:
 - ❖ Introducción y recuperación del aparejo (Intervenciones).
 - ❖ Inducciones
 - ❖ Pruebas de admisión
 - ❖ Estimulaciones
 - ❖ Fracturamiento
 - ❖ Control del pozo (reparación)
 - ❖ Disparos e inicio de producción

• **Combinación de esfuerzos**

- ✓ Hasta el momento hemos analizado los esfuerzos de manera separada e independiente, esto no es lo más adecuado ya que las condiciones de operación de los pozos son dinámicas, es decir, mientras se produce por el interior de un aparejo, por el espacio anular se puede estar inyectando gas (bombeo neumático), o si se producen dos intervalos puede ocurrir (si la terminación así lo permite) que por espacio anular también exista producción.

• **Combinación de esfuerzos: Biaxiales**

- ✓ El análisis axial considera que no existen cargas axiales (tensión o compresión) en la tubería simultáneamente con las de colapso o presión interna. Sin embargo, en condiciones reales, la tubería de producción estará bajo la acción de todas esas cargas.

• **Combinación de esfuerzos: Biaxiales**

- ✓ El efecto biaxial considera el cambio en la resistencia al colapso y presión interna debido a la tensión o compresión del aparejo. Esto es representado matemáticamente por:

$$Y_e = Y_p \left[\sqrt{1 - 0.75 \left(\frac{\sigma_z}{Y_p} \right)^2} - 0.5 \frac{\sigma_z}{Y_p} \right]; \sigma_z = \frac{T}{A_s}$$

Y_e : Resistencia a la cedencia efectiva [lb/pg²]

σ_z : Esfuerzo axial de la tubería flotada [lb/pg²]

T : Tensión [Lb_{Fuerza}]

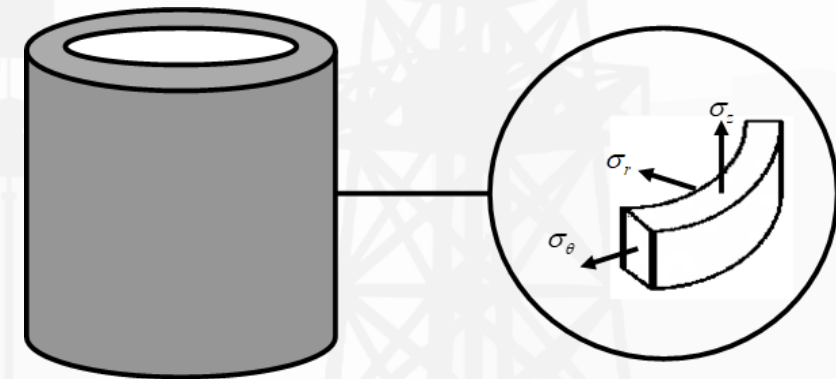
A_s : Área Transversal del tubo [pg²]

• **Criterio Triaxial**

- ✓ El esfuerzo triaxial no es un esfuerzo verdadero, es un valor teórico de la resultante de esfuerzos en tres dimensiones el cual es comparado con el criterio axial de falla, o sea falla por cedencia del material, si el esfuerzo triaxial excede al esfuerzo de cedencia del material se presentará la falla.

• *Criterio Triaxial*

- ✓ El diseño triaxial considera que en cada elemento de acero en la tubería actúan tres esfuerzos sobre su superficie; estos son: el esfuerzo axial, radial y tangencial.



• Criterio Triaxial

✓ La ecuación triaxial está dada por:

$$\left(\frac{\sigma_t + p_i}{Y_p} \right) = \pm \sqrt{1 - 0.75 \left(\frac{\sigma_z + p_i}{Y_p} \right)^2} + 0.5 \left(\frac{\sigma_z + p_i}{Y_p} \right) \dots (1)$$

Y_p : Esfuerzo de Cedencia [lb/pg^2]

σ_t : Esfuerzo Tangencial [lb/pg^2]

σ_z : Esfuerzo Axial [lb/pg^2]

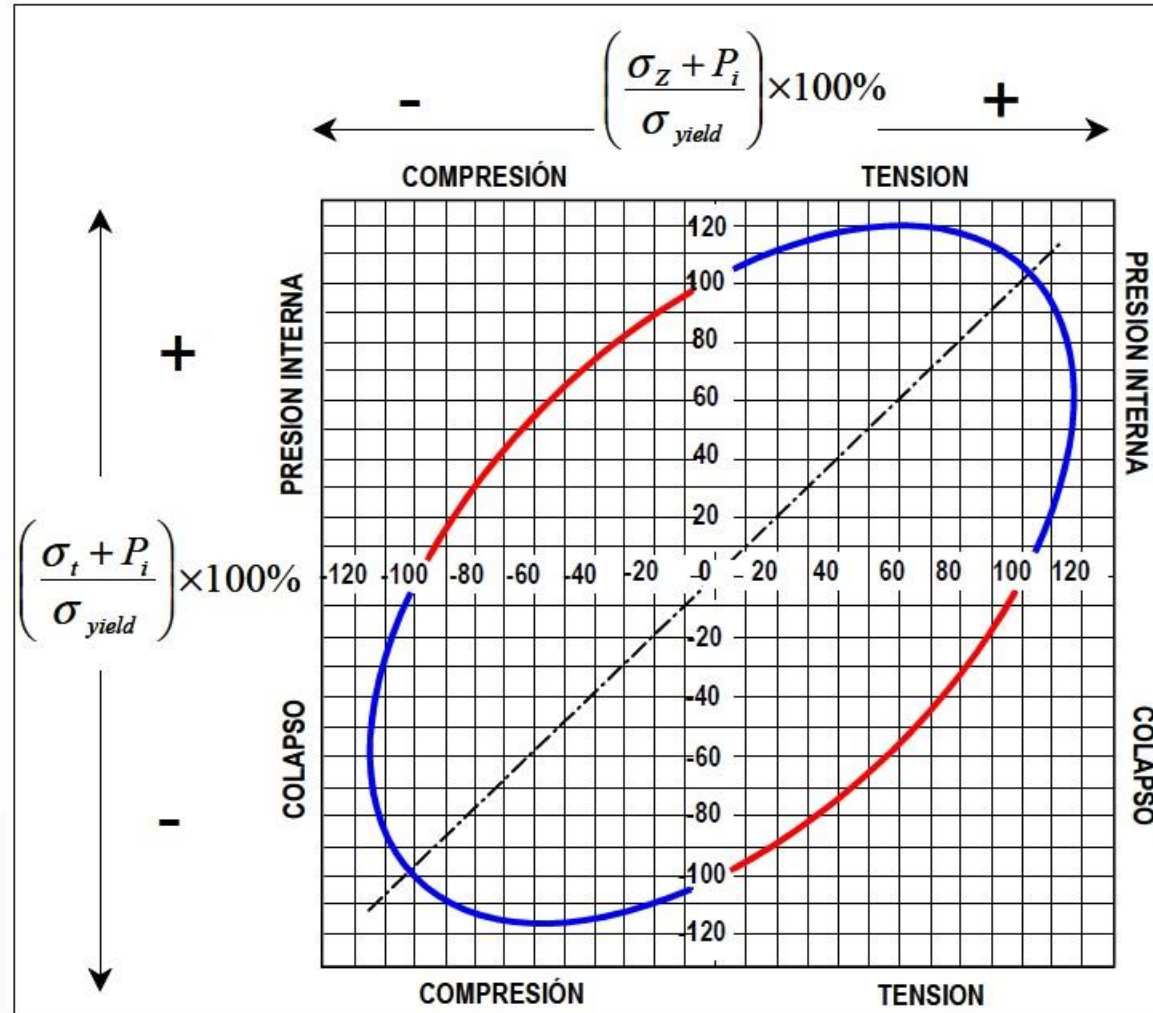
D_{ext} y d_{int} : Diámetro Externo e interno [pg]

p_i y p_0 : Presión Interna y Colapso [lb/pg^2]

• *Criterio Triaxial*

- ✓ Esta es la ecuación que representa la elipse de plasticidad. El signo a emplear \pm en el primer término de la ecuación depende del cuadrante en análisis, es decir, para colapso – tensión y presión interna – compresión, se utiliza el signo negativo (-), para los otros dos casos el signo positivo (+).

- **Criterio Triaxial**



• Criterio Triaxial

- ✓ La ecuación triaxial para modo de falla por colapso está dada por:

$$\left(\frac{\sigma_t + p_i}{Y_p} \right) = \left(\frac{2D_{ext}^2}{D_{ext}^2 - d_{int}^2} \right) \left(\frac{p_i - p_0}{Y_p} \right) \dots (2)$$

Y_p : Esfuerzo de Cedencia [lb/pg²]

σ_t : Esfuerzo Tangencial [lb/pg²]

D_{ext} y d_{int} : Diámetro Externo e interno [pg]

p_i y p_0 : Presión Interna y Colapso [lb/pg²]

• *Criterio Triaxial*

- Calcular la presión de colapso nominal considerando que la tubería esta sujeta a una tensión axial de 40,000 [psi] y a una presión interna de 10,000 [psi]. La tubería es de 5.5 [pg,] N-80 y 26 [lb/pie].

$$\left(\frac{\sigma_t + p_i}{Y_p} \right) = \left(\frac{2D_{ext}^2}{D_{ext}^2 - d_{int}^2} \right) \left(\frac{p_i - p_0}{Y_p} \right)$$

- **Criterio Triaxial**

- Sustituyendo en la ecuación (2):

$$\left(\frac{\sigma_t + p_i}{Y_p} \right) = \left(\frac{2(5.5)^2}{5.5^2 - 4.548^2} \right) \left(\frac{p_i - p_0}{80,000} \right) = \left(\frac{p_i - p_0}{12,649} \right)$$

Resolviendo para el término $\frac{\sigma_z + p_i}{Y_p}$ del lado derecho de (1)

$$\left(\frac{\sigma_z + p_i}{Y_p} \right) = \left(\frac{40,000 + 10,000}{80,000} \right) = 0.625$$

• **Criterio Triaxial**

✓ Igualando $\frac{\sigma_t + p_i}{Y_p}$ de (1) y (2):

$$\left(\frac{10,000 - p_c}{12,649} \right) = \frac{\pm}{\sqrt{1 - 0.75(0.625)^2 + 0.5(0.625)}}$$

• El signo a considerar en este escenario (colapso – tensión) es el signo negativo.

$$\left(\frac{10,000 - p_c}{12,649} \right) = -0.5284$$

$$p_c = 10,000 + 0.5284(12,649) = 16,684 [psi]$$

• **Criterio Triaxial**

- Por lo tanto, la presión de colapso que resistirá esta tubería es de 16,684 [psi], esto es considerando que se tendrá una presión interna de 10,000 [psi]. Se puede observar que si la presión interna es eliminada, la presión de colapso se reduce considerablemente.

$$p_c = 10,000 + 0.5284(12,649) = 16,684[psi]$$

- **Criterio Triaxial**

- Calcular la presión de colapso nominal considerando que la tubería esta sujeta a una tensión axial de 50,000 [psi] y a una presión interna de 5,000 [psi]. La tubería es de 5.5 [pg,] N-80 y 26 [lb/pie].

$$\left(\frac{\sigma_t + p_i}{Y_p} \right) = \left(\frac{2D_{ext}^2}{D_{ext}^2 - d_{int}^2} \right) \left(\frac{p_i - p_o}{Y_p} \right)$$

• **Movimiento del aparejo de producción**

- ✓ Durante la operación de los pozos, el aparejo es sometido a cambios de presión y de temperatura, lo que puede provocar un cambio de longitud considerable del aparejo de producción. Esto puede provocar esfuerzos en la tubería y el empacador cuando éste no permite el libre movimiento del aparejo.

• **Movimiento del aparejo de producción**

- ✓ Para minimizar esto se recurre al uso de accesorios como sellos o juntas de expansión que permiten el movimiento ascendente y descendente del aparejo. Sin embargo esta solución podría provocar grandes problemas si no se diseñan adecuadamente, ya que si el alargamiento o acortamiento del aparejo es lo suficientemente grande puede ocurrir la desconexión del empacador en el caso de los sellos, o altas tensiones en el empacador en el caso de las juntas.

• **Movimiento del aparejo de producción**

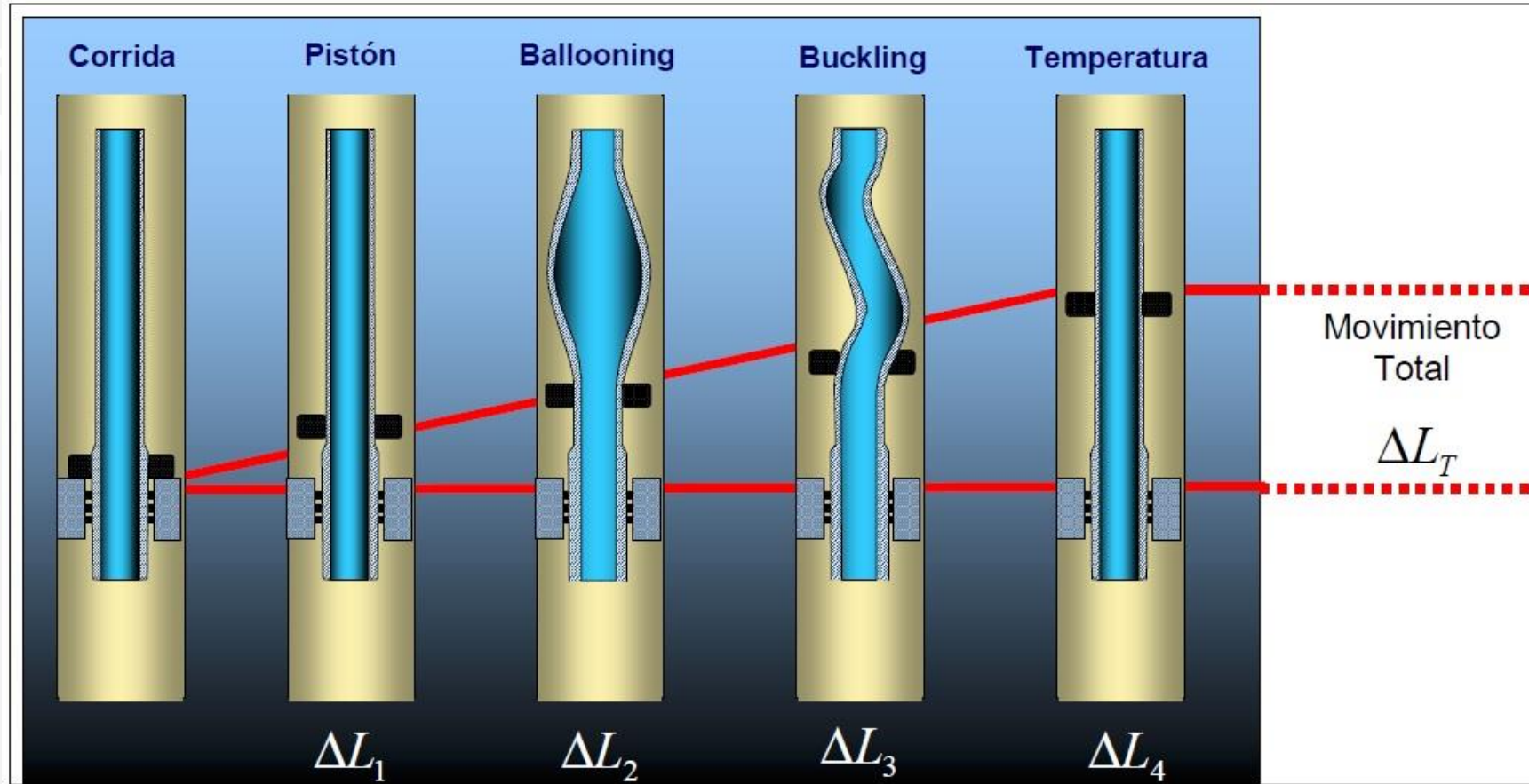
- ✓ Para minimizar esto se recurre al uso de accesorios como sellos o juntas de expansión que permiten el movimiento ascendente y descendente del aparejo. Sin embargo esta solución podría provocar grandes problemas si no se diseñan adecuadamente, ya que si el alargamiento o acortamiento del aparejo es lo suficientemente grande puede ocurrir la desconexión del empacador en el caso de los sellos, o altas tensiones en el empacador en el caso de las juntas.

• **Movimiento del aparejo de producción**

✓ Los efectos que provocan el movimiento neto del aparejo son:

1. Pistón
2. Baloneo (Ballooning)
3. Buckling
4. Temperatura

• Movimiento del *aparejo de producción*



• **Movimiento del aparejo de producción: Pistoneo**

- ✓ El efecto de Pistón se basa en la ley de Hooke, y se debe a la diferencial de presión actuando sobre la diferencial de área entre la tubería de producción y el empacador. Este efecto provoca un acortamiento, si la presión diferencial es mayor en el interior de la tubería y un alargamiento, si la presión es mayor en el espacio anular entre el aparejo y la tubería de revestimiento.

- **Movimiento del aparejo de producción: Pistoneo**

✓ La ley de Hooke establece que el cambio en longitud es directamente proporcional a la fuerza aplicada. Matemáticamente la Ley de Hooke es:

$$\Delta L_p = \frac{L \Delta F_p}{E A_s}; \quad \Delta F_p = \Delta P_i (A_p - A_i) - \Delta P_o (A_p - A_o)$$

ΔF_p : Fuerza pistón [Lb_{fuerza}]

A_p : Área del empacador [pg^2]

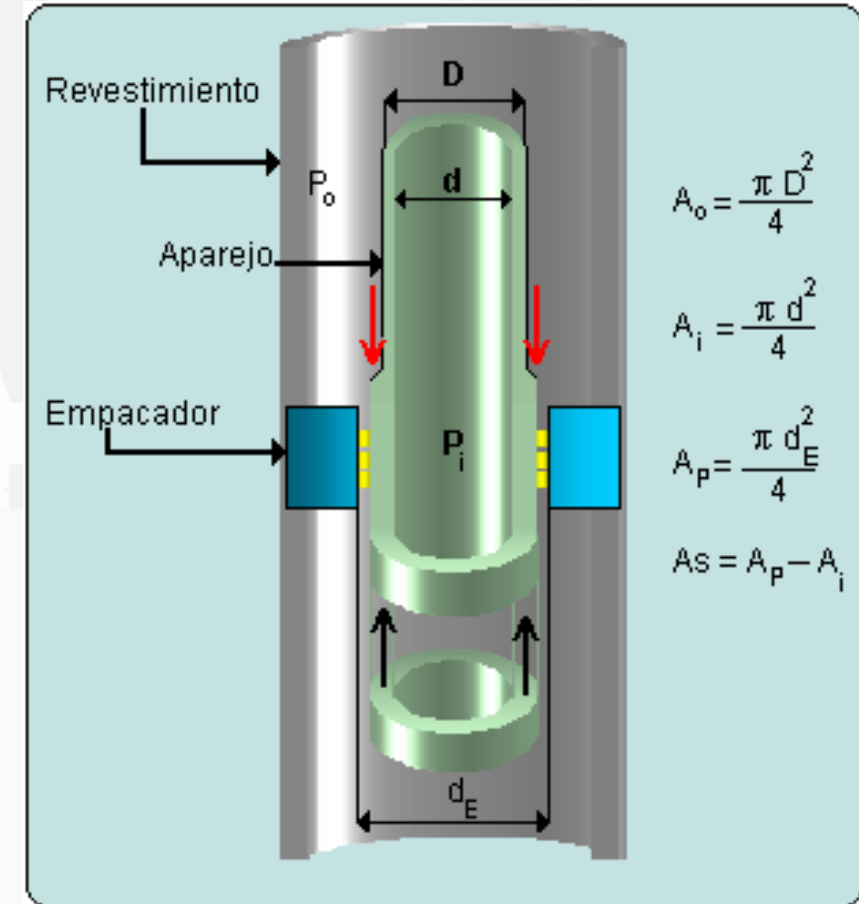
A_i : Área interna del tubo [pg^2]

A_o : Área externa del tubo [pg^2]

A_s : Área transversal del tubo [pg^2]

P_i y P_o : Presiones interna y externa [lb/pg^2]

E : Módulo de Young [lb/pg^2] para el acero es $30 * 10^6$ [lb/pg^2]



- **Movimiento del aparejo de producción: Pistoneo**
 - ✓ Al existir un diferencial de presión entre el aparejo y el espacio anular, se tiene un efecto de pistón y la presión en la TP es mayor que la del espacio anular. Por lo tanto se deduce que:
 - Existe una fuerza generada externamente, es decir, el efecto ocurre y puede o no afectar al aparejo.
 - El efecto pistón depende de las condiciones mecánicas del pozo.

- **Movimiento del aparejo de producción: Pistoneo**
 - ✓ Los cambios dados por eventos intermedios por efecto Pistón no son motivo de análisis, solamente se tomaran en cuenta el estado inicial y final de los eventos. Entonces, la condición inicial es con respecto a la terminación del pozo y la condición final el evento de intervención o de producción/inyección.

• **Movimiento del aparejo de producción: Pistoneo**

✓ Lo anterior implica que:

Cambio de presión Aparejo: $\Delta P_i = P_{ApFinal} - P_{ApInicial}$

Cambio de presión Esp. Anular: $\Delta P_0 = P_{EaFinal} - P_{EaInicial}$

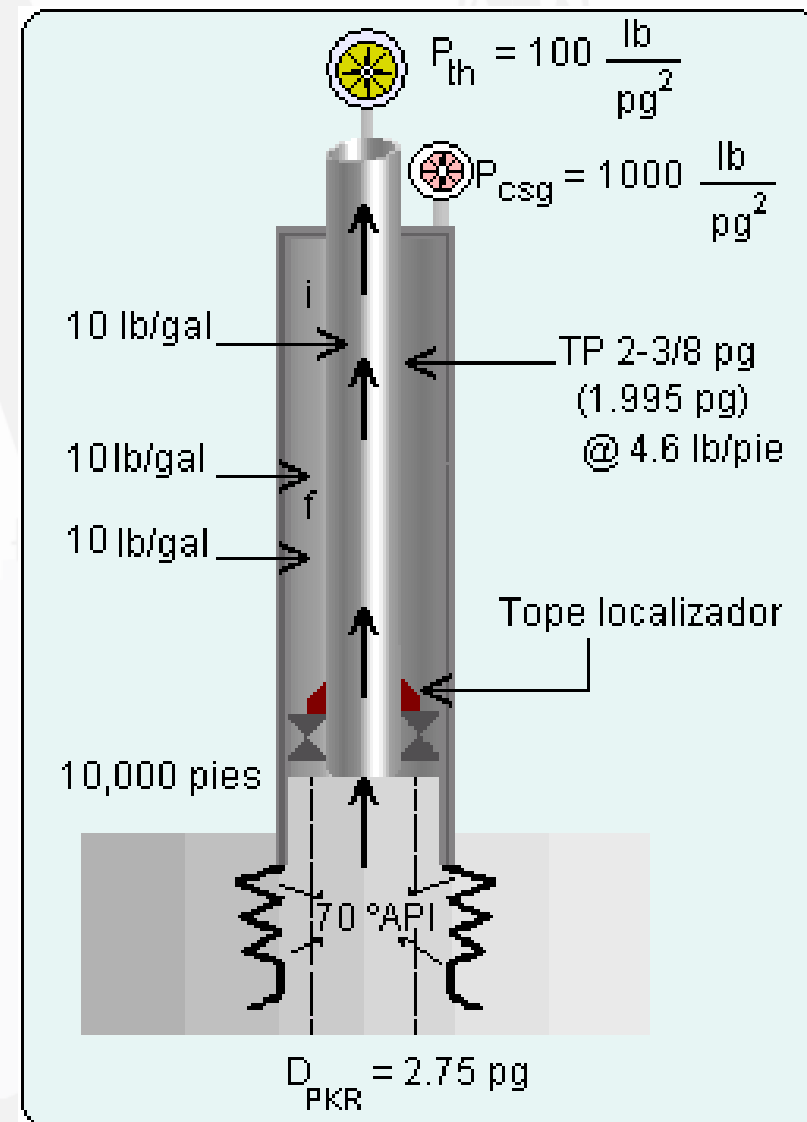
Si la tubería se mueve el efecto en la longitud del aparejo ΔL_p de acuerdo a su signo es:

Signo	Efecto	Fuerza
+	Elongación	Tensión
-	Contracción	Compresión

• Movimiento del aparejo de producción: Pistoneo Ejemplo

✓ Considere un aparejo de 2 3/8", interno 1.995", 4.6#, 10,000 [pies] de longitud, y 6 [pies] de unidad de sellos. Empacador permanente de 2 3/4". Fluido de terminación de 10 [lb/gal]. Fuerza sobre el empacador de $F_{PKR} = 5,000$ [lb] de peso. Evento a considerar es de producción de aceite de 70° API y condiciones de operación de $P_{th} = 100$ [lb/pg²] (presión en la cabeza del pozo), $P_{TR} = 1000$ [lb/pg²] y $\rho_{emp} = 10$ [lb/gal].

- Determinar el efecto pistón.
- Determinar el diagrama Tensión - Compresión.



✓ Las condiciones para la solución son:

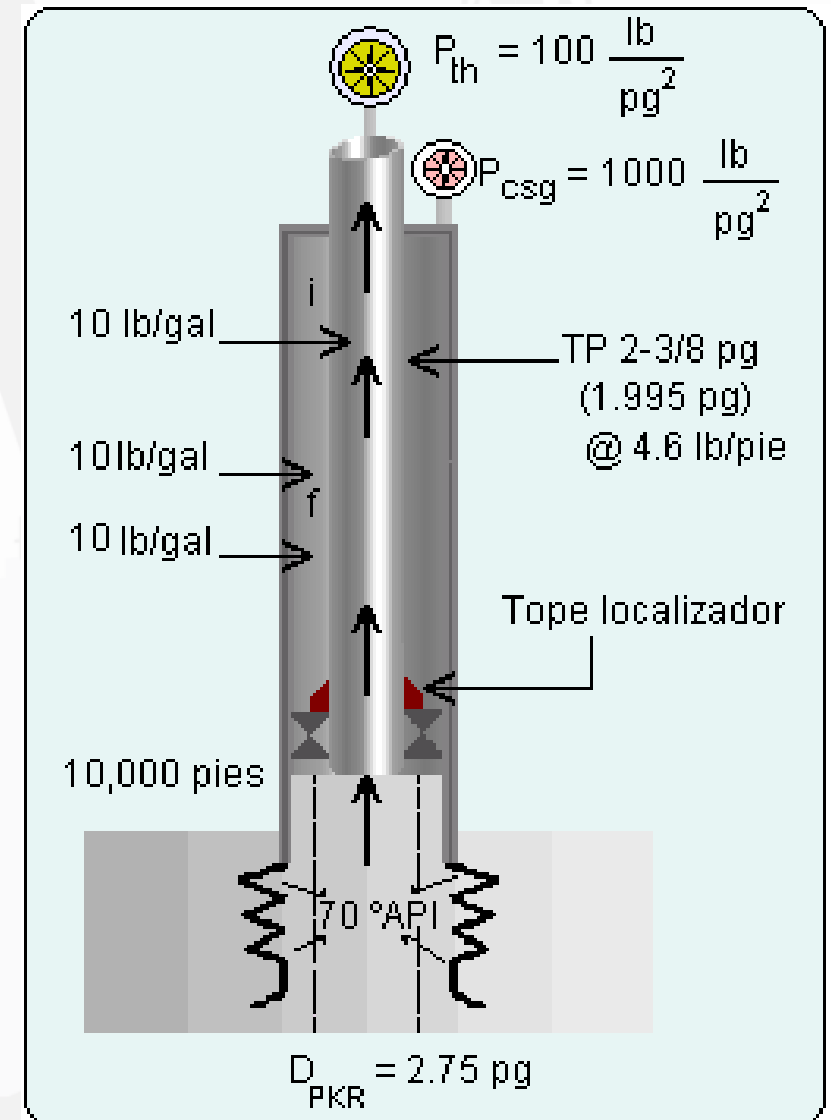
Condiciones Iniciales	Condiciones Finales
$T_p=10$ [lb/gal]	$T_p=\text{Dens. Aceite}$
E.Anular=10 [lb/gal]	E.Anular=10 [lb/gal]

$$^{\circ}API = \frac{141.5}{\gamma_o} - 135$$

$$\gamma_o = \frac{141.5}{^{\circ}API + 131.5} = \frac{141.5}{70^{\circ}API + 131.5} = 0.70$$

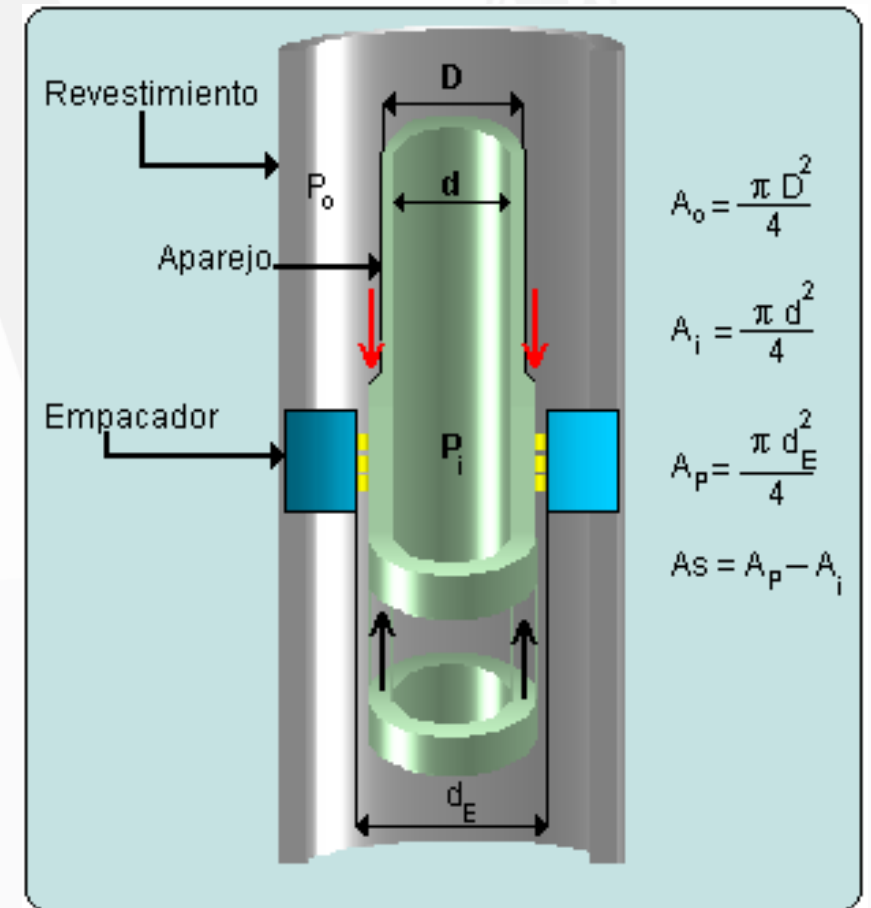
$$\rho_o = \gamma_o * 8.33[\text{lb/gal}] = 0.70 * 8.33[\text{lb/gal}]$$

$$\rho_o = 5.85[\text{lb/gal}]$$



✓ Procedimiento:

1. Cálculo de áreas
2. Condición inicial y final
3. Cálculo del efecto pistón
4. Cálculo del cambio de longitud



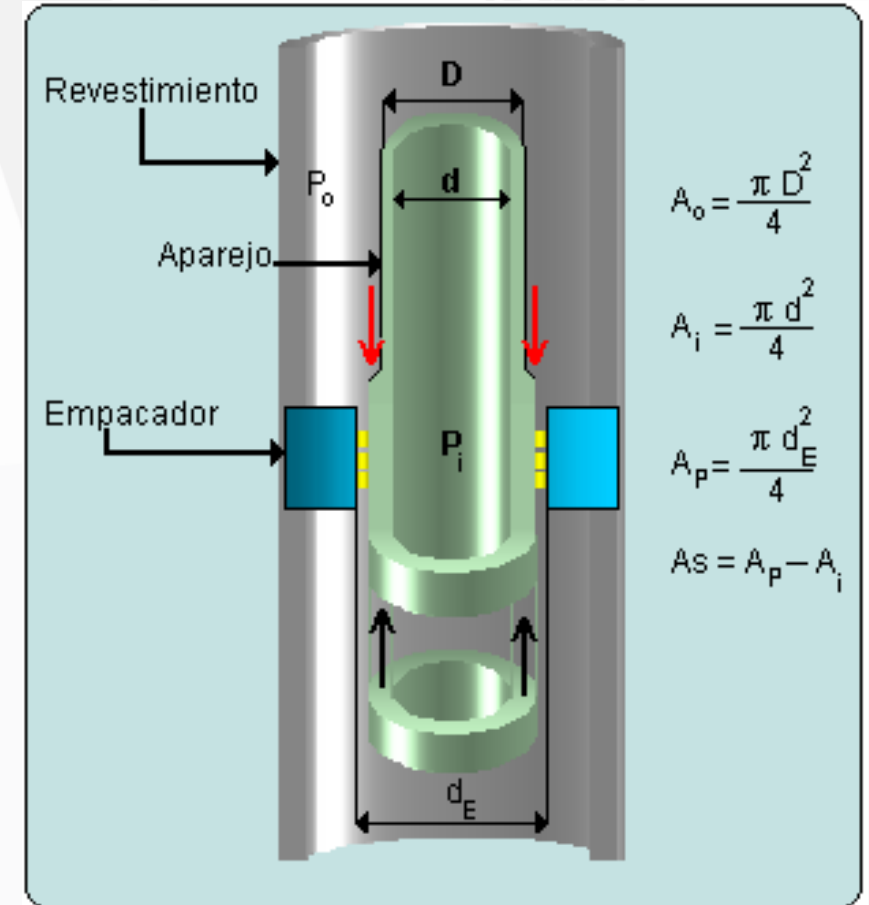
✓ Cálculo de áreas:

$$A_s = \frac{\pi}{4} (D^2 - d^2) = \frac{\pi}{4} (2.375 [pg^2] - 1.995 [pg^2]) = 1.304 [pg^2]$$

$$A_p = \frac{\pi}{4} (d_{Emp}^2) = \frac{\pi}{4} (2.75 [pg^2]) = 5.94 [pg^2]$$

$$A_i = \frac{\pi}{4} (d_{IntAP}^2) = \frac{\pi}{4} (1.995 [pg^2]) = 3.125 [pg^2]$$

$$A_o = \frac{\pi}{4} (D_{ExtAP}^2) = \frac{\pi}{4} (2.375 [pg^2]) = 4.43 [pg^2]$$



✓ Condición Inicial:

$$P_{TP1} = 0.052 * \rho_{Fterm} * Prof = 0.052 * 10[lb/gal] * 10,000[pies]$$

$$P_{TP1} = 5,200[lb/pg^2]$$

$$P_{TR1} = 0.052 * \rho_{Femp} * Prof = 0.052 * 10[lb/gal] * 10,000[pies]$$

$$P_{TR1} = 5,200[lb/pg^2]$$

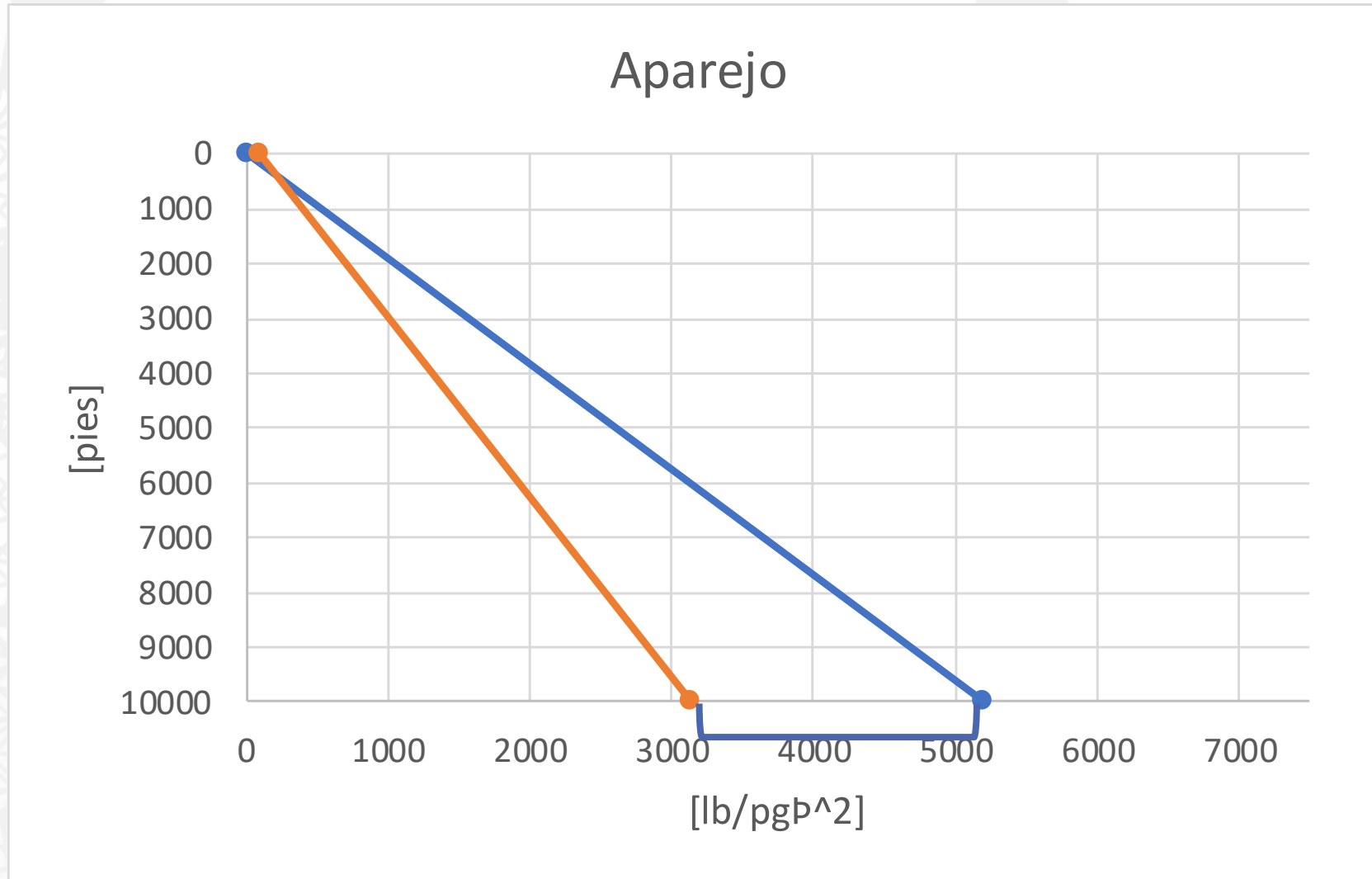
✓ Condición Final:

$$P_{TP2} = P_{th} + 0.052 * \rho_o * Prof = 100 + 0.052 * 5.85[lb/gal] * 10,000[pies]$$

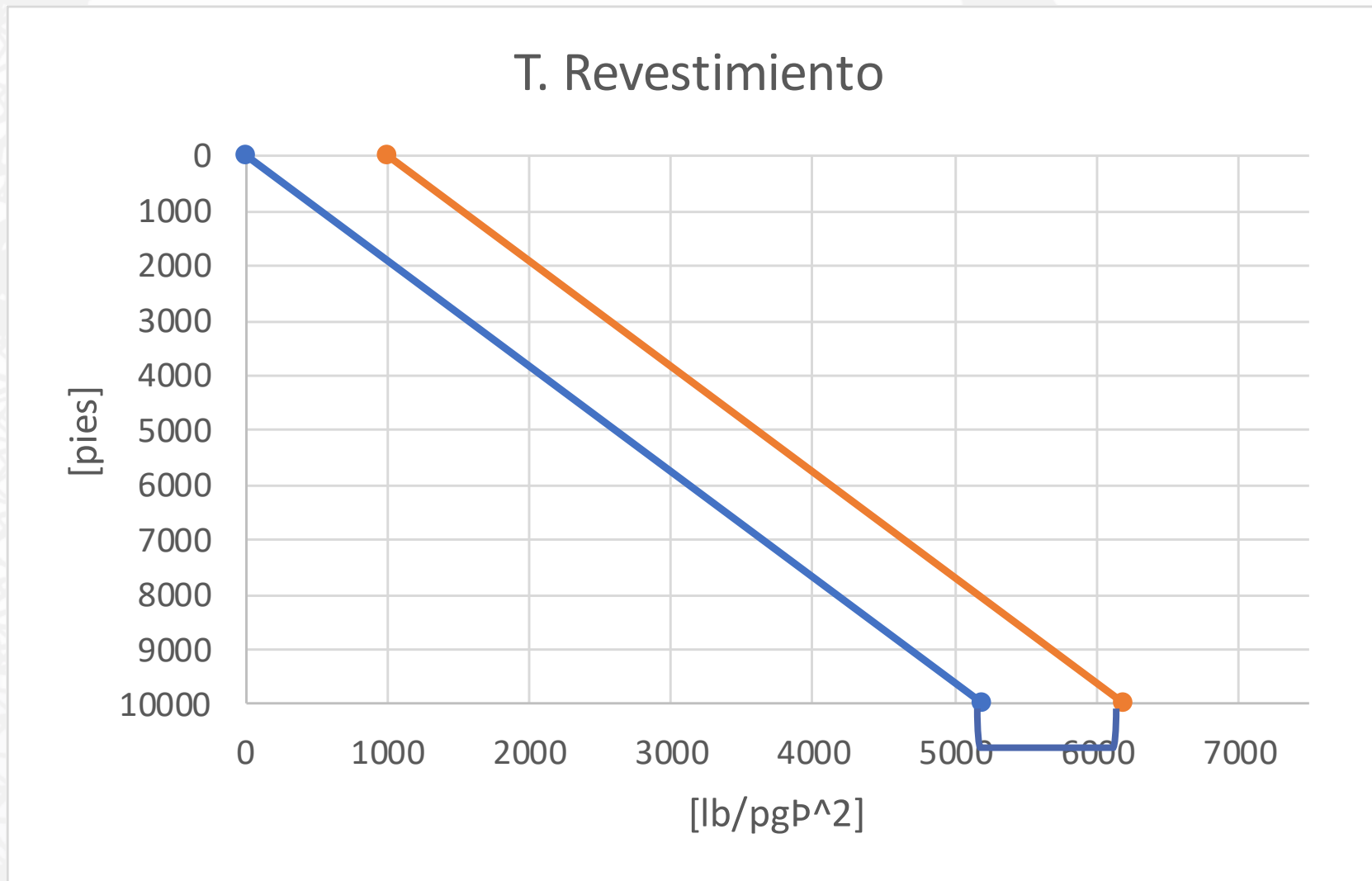
$$P_{TP2} = 3,142[lb/pg^2]$$

$$P_{TR2} = P_{TR} + 0.052 * \rho_{emp} * Prof$$
$$= 1,000[lb/pg^2] + 0.052 * 10[lb/gal] * 10,000[pies]$$

$$P_{TR2} = 6,200[lb/pg^2]$$



$$\Delta P_i = P_{ApFinal} - P_{ApInicial} = 3142[lb/pg^2] - 5200[lb/pg^2] = -2058[lb/pg^2]$$



$$\Delta P_o = P_{EaFinal} - P_{EaInicial} = 6200[\text{lb/pg}^2] - 5200[\text{lb/pg}^2] = 1000[\text{lb/pg}^2]$$

✓ Cálculo del efecto pistón:

$$\Delta F_p = \Delta P_i (A_p - A_i) - \Delta P_o (A_p - A_o)$$

$$\Delta F_p = -2058 [lb/pg^2] (5.93 [pg^2] - 3.125 [pg^2]) - 1000 [lb/pg^2] (5.93 [pg^2] - 4.43 [pg^2])$$
$$\Delta F_p = -7300 [lb_{fuerza}]$$

✓ Cálculo del cambio de longitud:

$$\Delta L_p = \frac{L \Delta F_p}{E A_s}$$

$$\Delta L_p = \frac{10000 [pies] (-7300 [lb_{fuerza}])}{30 * 10^6 [lb/pg^2] * 1.304 [pg^2]}$$

$$\Delta L_p = 1.86 [pies] (+) \text{Elongación} \rightarrow \text{Tensión}$$

- ✓ Del estado mecánico se observa que el tope localizador ya está sobre el empacador, lo que implican que ya no tiene posibilidad el aparejo de elongarse en la dirección del efecto pistón (-), esto implica:

$$W_{\text{totalemp}} = F_{\text{emp}} + \Delta F_p = -5000[lb_{\text{fuerza}}] - (-7300[lb_{\text{fuerza}}]) = -12300[lb_{\text{fuerza}}]$$

Se concluye entonces que:

1. Hay una fuerza de $-12300[lb_{\text{fuerza}}]$ en el empacador
2. Movimiento del aparejo de producción es nulo

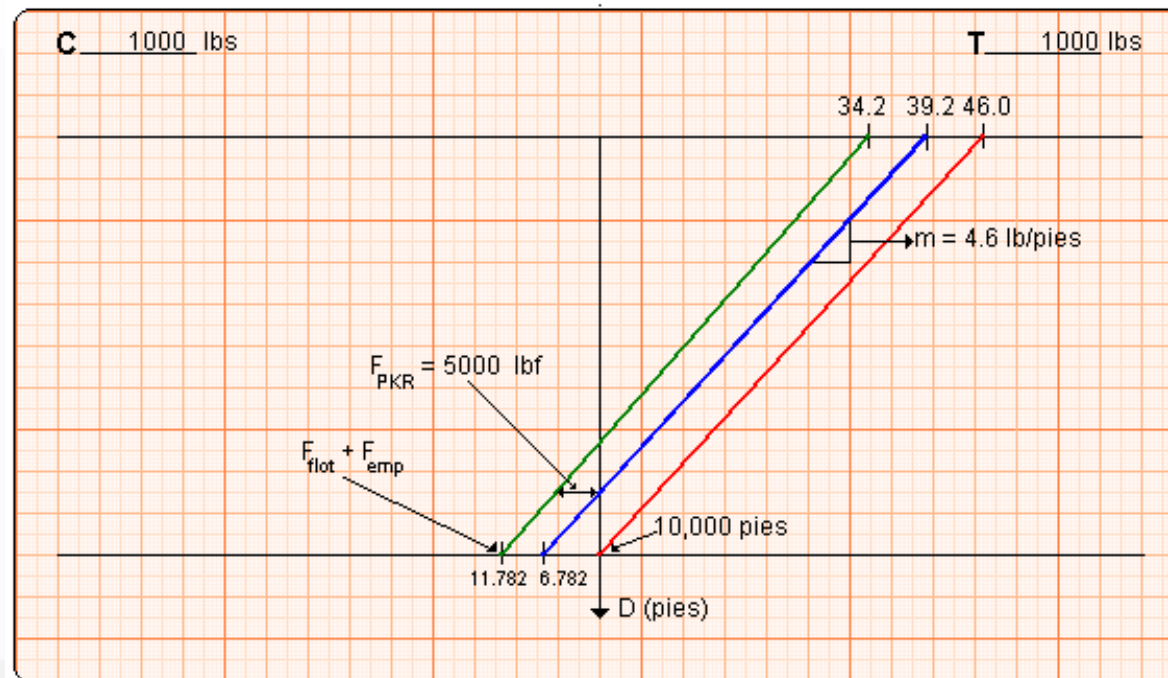
✓ Diagrama Tensión - Compresión:

$$W_{tpflotada} = W_{tpaire} - Fzaflotación$$

$$Fzaflotación = P_i * AS = 5200[lb/pg^2] * 1.304[pg^2] = 6782[lb_{fuerza}]$$

$$W_{tpflotada} = 46000[lb_{fuerza}] - 6782[lb_{fuerza}] = 39218[lb_{fuerza}]$$

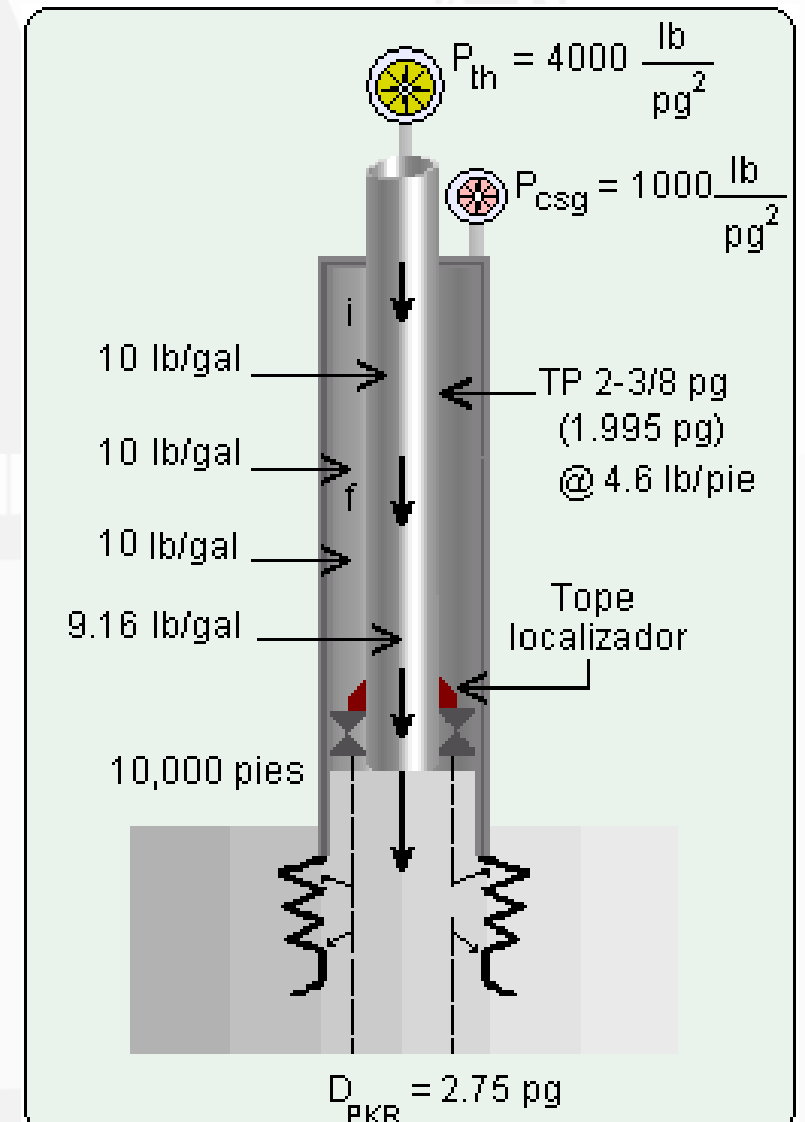
$$T = W_{tpflotada} - \downarrow F_{emp} = 39218[lb_{fuerza}] - 5000[lb_{fuerza}] = 34218[lb_{fuerza}]$$



- **Movimiento del aparejo de producción: Pistoneo**
Ejemplo

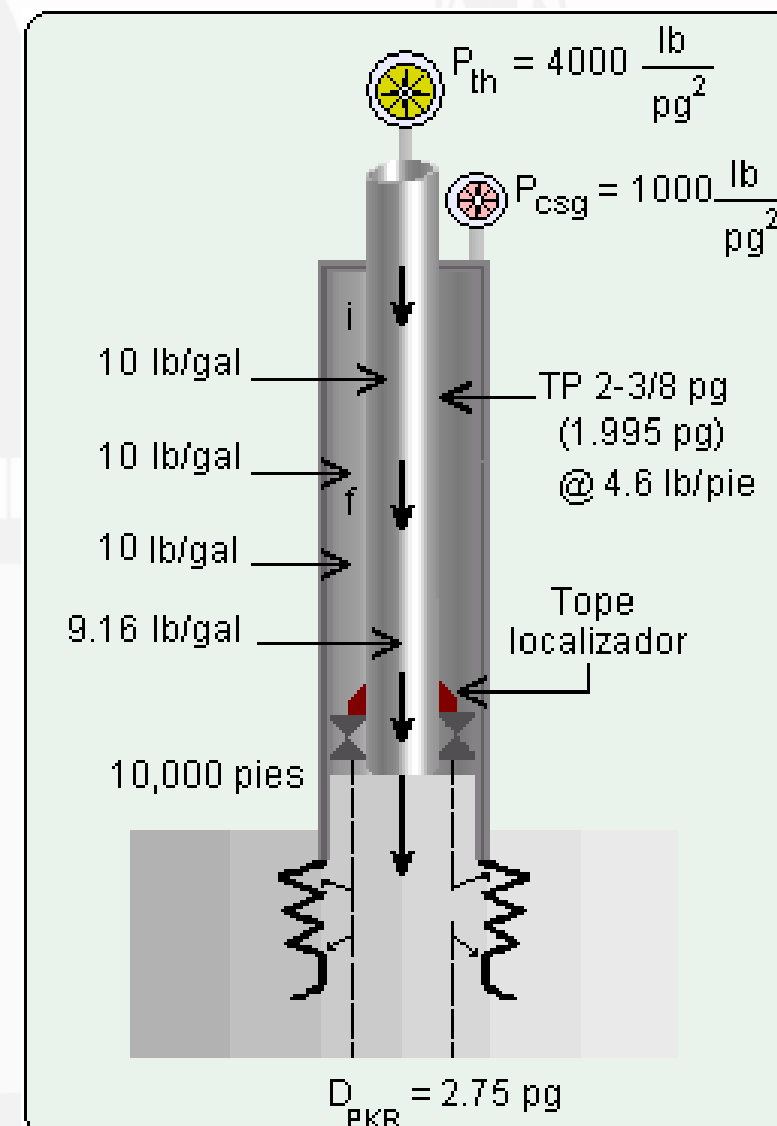
✓ Considere un aparejo de 2 3/8", interno 1.995", 4.6#, 10,000 [pies] de longitud, y 6 [pies] de unidad de sellos. Empacador permanente de 2 3/4". Fluido de terminación de 10 [lb/gal]. Fuerza sobre el empacador de $F_{PKR} = 5,000$ [lb] de peso. Evento a considerar es de estimulación, $P_{th} = 4000$, $P_{TR} = 1000$ [lb/pg²], $\rho_{ácido} = 9.16$ [lb/gal] y $\rho_{emp} = 10$ [lb/gal].

- Determinar el efecto pistón.
- Determinar el diagrama Tensión - Compresión.



✓ Las condiciones para la solución son:

Condiciones Iniciales	Condiciones Finales
$T_p = 10$ [lb/gal]	$T_p = \text{Dens. Ácido}$
E.Anular = 10 [lb/gal]	E.Anular = 10 [lb/gal]



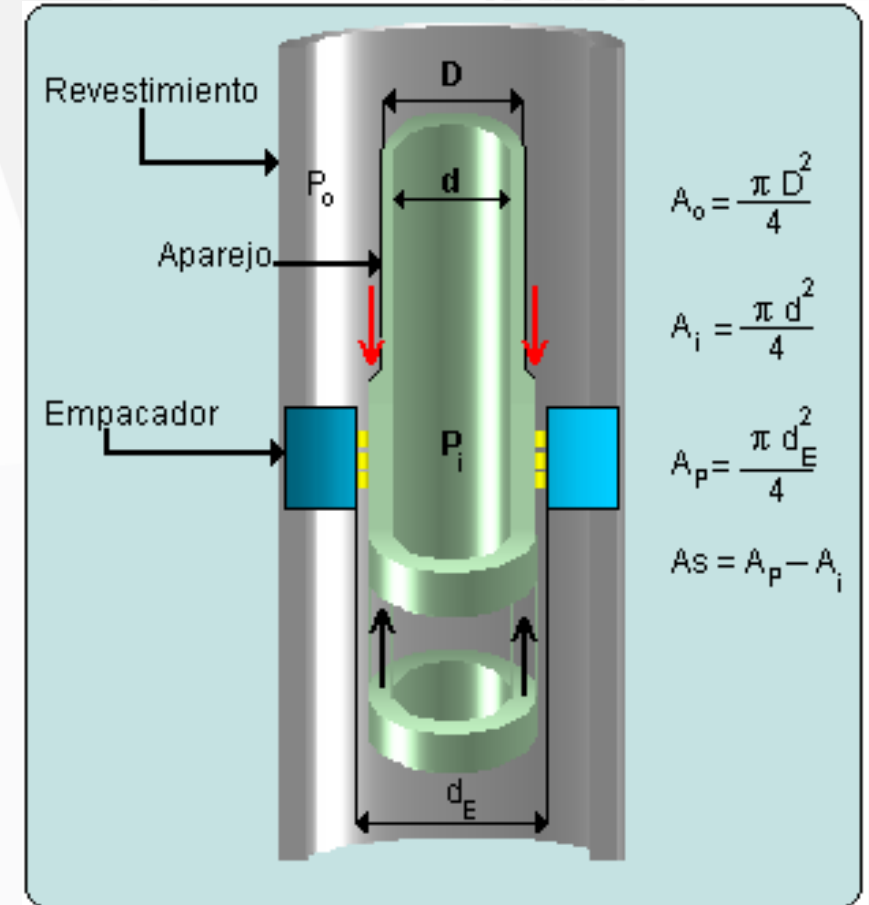
✓ Cálculo de áreas:

$$A_s = \frac{\pi}{4} (D^2 - d^2) = \frac{\pi}{4} (2.375 [pg^2] - 1.995 [pg^2]) = 1.304 [pg^2]$$

$$A_p = \frac{\pi}{4} (d_{Emp}^2) = \frac{\pi}{4} (2.75 [pg^2]) = 5.94 [pg^2]$$

$$A_i = \frac{\pi}{4} (d_{IntAP}^2) = \frac{\pi}{4} (1.995 [pg^2]) = 3.125 [pg^2]$$

$$A_o = \frac{\pi}{4} (D_{ExtAP}^2) = \frac{\pi}{4} (2.375 [pg^2]) = 4.43 [pg^2]$$



✓ Condición Inicial:

$$P_{TP1} = 0.052 * \rho_{Fterm} * Prof = 0.052 * 10[lb/gal] * 10,000[pies]$$

$$P_{TP1} = 5200[lb/pg^2]$$

$$P_{TR1} = 0.052 * \rho_{Femp} * Prof = 0.052 * 10[lb/gal] * 10,000[pies]$$

$$P_{TR1} = 5200[lb/pg^2]$$

✓ Condición Final:

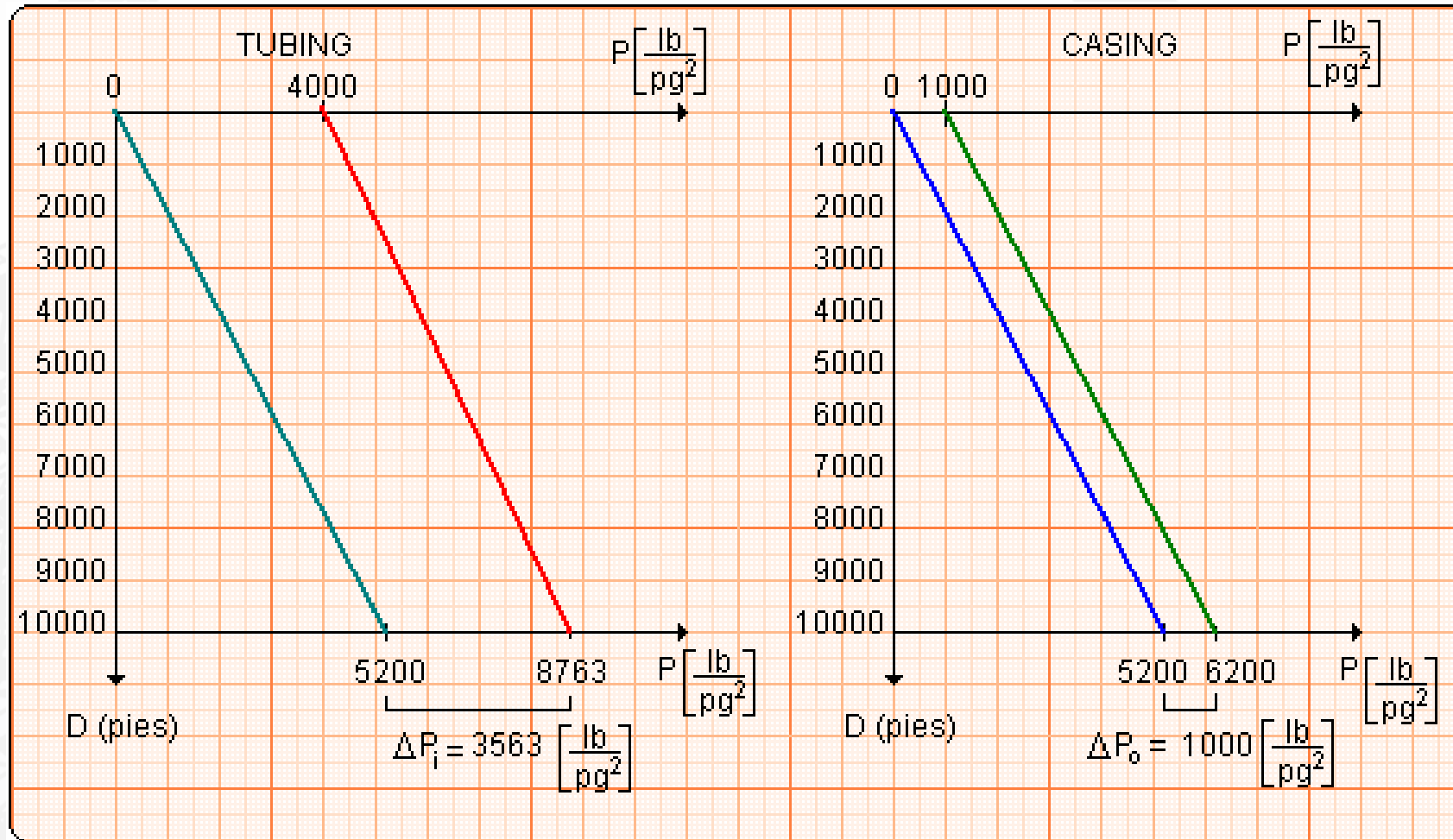
$$P_{TP2} = P_{th} + 0.052 * \rho_{ácido} * Prof = 4000 + 0.052 * 9.16[lb/gal] * 10,000[pies]$$

$$P_{TP2} = 8763.2[lb/pg^2]$$

$$P_{TR2} = P_{TR} + 0.052 * \rho_{emp} * Prof$$

$$= 1,000[lb/pg^2] + 0.052 * 10[lb/gal] * 10,000[pies]$$

$$P_{TR2} = 6,200[lb/pg^2]$$



$$\Delta P_i = P_{ApFinal} - P_{ApInicial} = 8763[\text{lb}/\text{pg}^2] - 5200[\text{lb}/\text{pg}^2] = 3563[\text{lb}/\text{pg}^2]$$

$$\Delta P_o = P_{EaFinal} - P_{EaInicial} = 6200[\text{lb}/\text{pg}^2] - 5200[\text{lb}/\text{pg}^2] = 1000[\text{lb}/\text{pg}^2]$$

✓ Cálculo del efecto pistón:

$$\Delta F_p = \Delta P_i (A_p - A_i) - \Delta P_o (A_p - A_o)$$

$$\Delta F_p = 3563 [lb/pg^2] (5.93 [pg^2] - 3.125 [pg^2]) - 1000 [lb/pg^2] (5.93 [pg^2] - 4.43 [pg^2])$$
$$\Delta F_p = 8516 [lb_{fuerza}]$$

✓ Cálculo del cambio de longitud:

$$\Delta L_p = - \frac{L \Delta F_p}{E A_s}$$

Nota: el signo negativo es por el sentido del efecto pistón, en este caso (+)

$$\Delta L_p = - \frac{10000 [pies] (8516 [lb_{fuerza}])}{30 * 10^6 [lb/pg^2] * 1.304 [pg^2]}$$

$$\Delta L_p = -2.18 [pies] (-) \text{Contracción} \rightarrow \text{Compresión}$$

- ✓ El efecto pistón es positivo (+) por lo que se trata de una fuerza que va hacia arriba, sin embargo, debemos considerar que hay sobre el empacador $5000 [lb_{fuerza}]$, dicha fuerza disminuye el efecto por lo que es necesario conocer la fuerza y el cambio de longitud efectivos sobre el aparejo.

$$\Delta L_{eff} = - \frac{L \Delta F_{peff}}{EA_s}$$

$$F_{peff} = \Delta F_p - \downarrow F_{emp} = 8516 [lb_{fuerza}] - 5000 [lb_{fuerza}] = 3516 [lb_{fuerza}]$$

$$\Delta L_{eff} = - \frac{10000 [pies] (3516 [lb_{fuerza}])}{30 * 10^6 [lb/pg^2] * 1.304 [pg^2]}$$

$$\Delta L_p = -0.90 [pies] (-) \text{Contracción} \rightarrow \text{Compresión}$$

✓ Diagrama Tensión - Compresión:

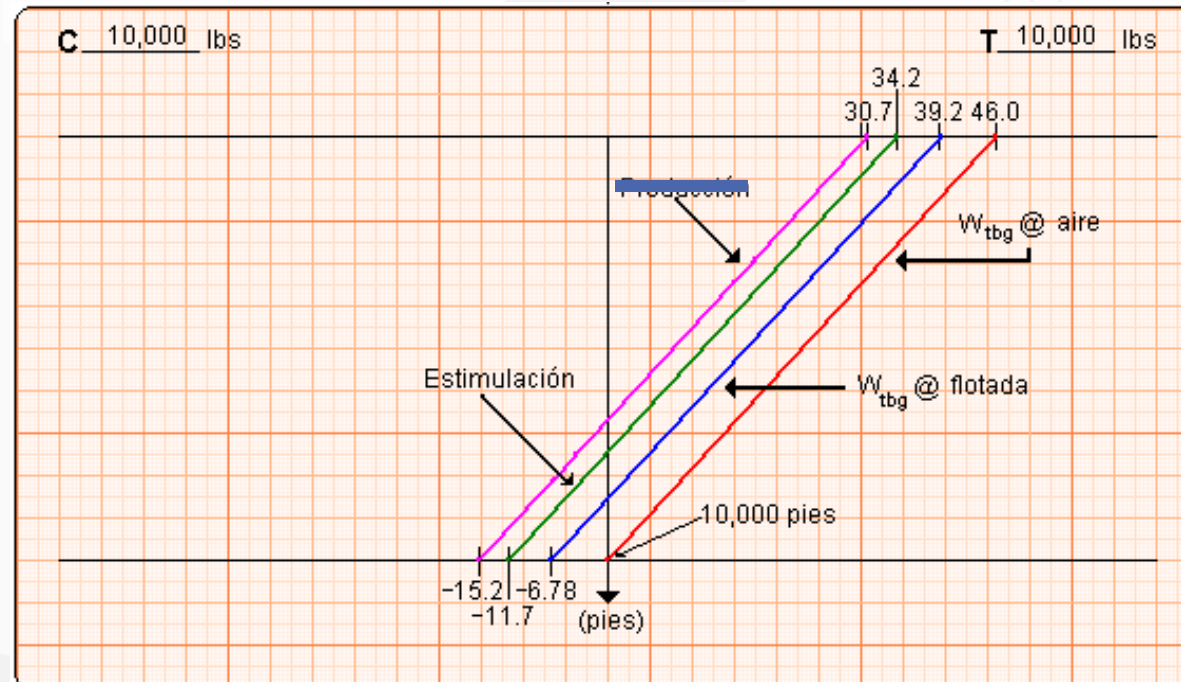
$$W_{tpflotada} = W_{tpaire} - Fza_{flotación}$$

$$Fza_{flotación} = 5200[lb/pg^2] * 1.304[pg^2] = 6782[lb_{fuerza}]$$

$$W_{tpflotada} = 46000[lb_{fuerza}] - 6782[lb_{fuerza}] = 39218[lb_{fuerza}]$$

$$T = W_{tpflotada} - \downarrow F_{emp} = 39218[lb_{fuerza}] - 5000[lb_{fuerza}] = 34218[lb_{fuerza}]$$

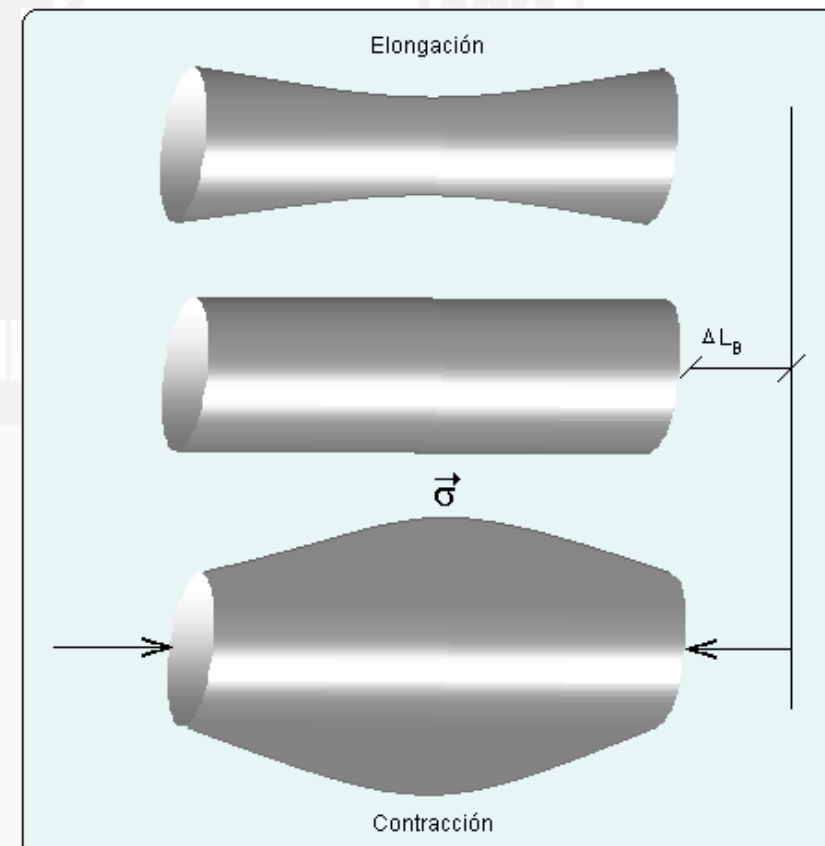
$$T_1 = T - F_{eff} = 34218[lb_{fuerza}] - 3516[lb_{fuerza}] = 30702[lb_{fuerza}]$$



Nota: Línea verde es por la fuerza en el empacador, línea morada ocurre durante la estimulación.

- **Movimiento del aparejo de producción: Baloneo**

✓ Cuando la presión interna en un aparejo de producción es mayor que la presión externa, los esfuerzos radiales que actúan sobre la pared generan una expansión (aglobamiento) del tubo, este fenómeno causa una contracción longitudinal del aparejo. Cuando la presión externa es mayor que la presión interna, se presenta el efecto contrario y se produce una elongación de la tubería.



• Movimiento del aparejo de producción: Baloneo

✓ Caso 1: Aparejo de producción libre.

$$\Delta L_B = -\frac{2L\mu}{E} \left[\frac{\Delta P_{ia} - \Delta P_{oa} R^2}{R^2 - 1} \right]$$

$$\Delta P_{ia} = P_{TP2avg} - P_{TP1avg}$$

$$\Delta P_{io} = P_{TR2avg} - P_{TR1avg}$$

Signo	Efecto	Fuerza
+	Elongación	Compresión
-	Contracción	Tensión

• Movimiento del aparejo de producción: **Balaneo**

✓ Caso 2: Aparejo sujeto con cabezal y empacador.

$$\Delta F_B = -2\mu(\Delta P_{ia}A_i - \Delta P_{oa}A_o)$$

Signo	Fuerza
+	Compresión
-	Tensión

• **Movimiento del aparejo de producción: Baloneo**

✓ Cálculo de condiciones iniciales, finales y promedio.

$$P_{TP1} = 0.052 * \rho_{Fterm} * Prof$$

$$P_{TR1} = 0.052 * \rho_{Femp} * Prof$$

$$P_{TP2} = P_{th} + 0.052 * \rho_f * Prof$$

$$P_{TR2} = P_{TR} + 0.052 * \rho_{emp} * Prof$$

$$P_{TP1avg} = \frac{P_{TP1}+0}{2}; P_{TP2avg} = \frac{P_{TP2}+P_{th}}{2}$$

$$P_{TR1avg} = \frac{P_{TR1}+0}{2}; P_{TR2avg} = \frac{P_{TR2}+P_{TR1}}{2}$$

• **Movimiento del aparejo de producción: Buckling**

- ✓ El nombre del efecto se debe a la forma que adquiere el aparejo cuando se presenta, y ocurre cuando hay un incremento de presión en el interior de la tubería de producción, la cual actúa en el área transversal de la parte inferior de un aparejo que tiene movimiento libre, es decir, cuenta con sellos multi-v que se pueden mover a través del área pulida del empacador.

• **Movimiento del aparejo de producción: Buckling**

- ✓ El efecto acorta el aparejo de producción y el pandeo se produce del punto neutro hacia abajo. En este fenómeno, el punto neutro no es donde no existe ni tensión ni compresión (lo que sí ocurre en una sarta de perforación), sino donde el esfuerzo axial es igual al esfuerzo tangencial y radial, es decir, el valor de los tres esfuerzos es igual, y se determina con la siguiente ecuación:

$$n = \frac{F_f}{w}; F_f = A_p(P_i - P_o)$$

n: distancia del fondo de la tubería al punto neutro

F_f = Fuerza ficticia

- **Movimiento del aparejo de producción: Buckling**

✓ Si la tubería tiene movimiento se tendrá un buckling hidráulico que se calcula con:

$$\Delta L_{bhyd} = - \frac{r^2 F^2}{96EIw}$$

$$F: Fuerza = A_p (\Delta P_i - \Delta P_o)$$

$$I: momento de inercia = \frac{\pi}{64} (D^4 - d^4)$$

$$w_s: peso nominal de la tubería: w_s = \frac{W_n}{12}$$

$$w_i: peso del fluido en el interior: w_i = \frac{\rho_i * A_i}{231}$$

$$w_o: peso del fluido en el espacio anular: w_o = \frac{\rho_o * A_{ea}}{231}$$

• Movimiento del aparejo de producción: **Buckling**

- ✓ Si la tubería no tiene movimiento se tendrá un buckling mecánico que se calcula combinando la Ley de Hooke y el buckling hidráulico:

$$\Delta L_{bmech} = \Delta L_{LH} + \Delta L_b = -\frac{F_p k r L}{EA_s} - \frac{r^2 F^2}{96EIw}$$

• **Movimiento del aparejo de producción: Temperatura**

- ✓ El efecto de la temperatura produce un cambio de longitud de la sarta de producción. Ésta se contrae cuando existe inyección de fluidos a temperatura de superficie, en el caso de calentamiento del aparejo de producción, ya sea por las condiciones de producción o por la inyección de fluidos calientes, se genera una elongación. Lo anterior sucede siempre y cuando se tenga un movimiento libre de los sellos multi-v, de lo contrario se producen fuerzas sobre el empacador.

• Movimiento del aparejo de producción: Temperatura

✓ El efecto de la temperatura se calcula con:

$$\Delta L_T = \beta L \Delta T_{prom}$$

Y la fuerza por efecto de temperatura:

$$\Delta F_T = 207 \Delta T_{prom} A_s$$

β : *coeficiente de expansión térmica del acero*
 $= 12.42 * 10^{-6} / ^\circ C$

• Movimiento del aparejo de producción: Temperatura

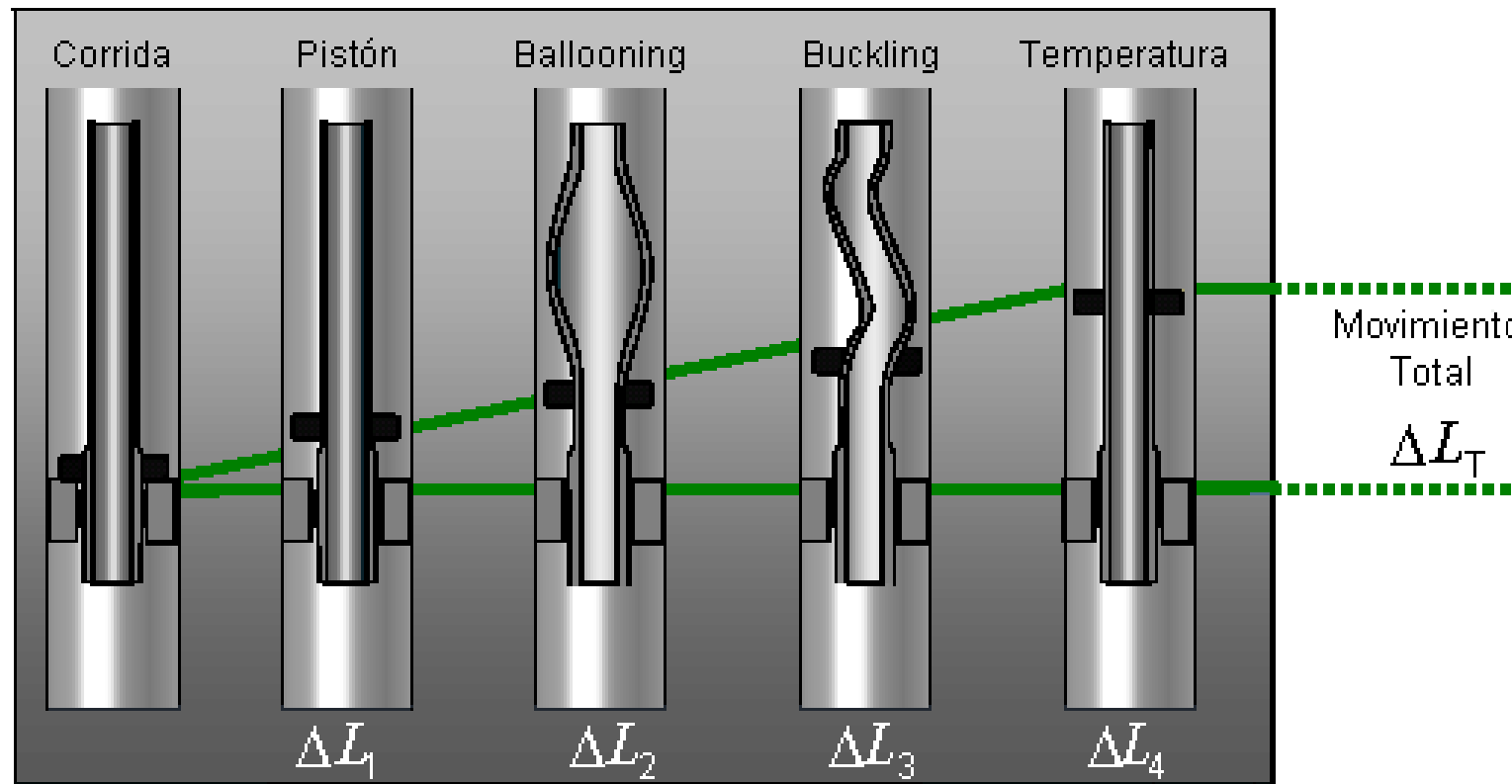
$$\Delta L_T = \beta L \Delta T_{prom}$$

Signo	Efecto	Fuerza
+	Elongación	Compresión
-	Contracción	Tensión

• **Movimiento del aparejo de producción: Combinación de efectos**

- ✓ Cuando se diseña una terminación con el aparejo de producción libre al movimiento, se requiere introducir una longitud de sellos multi-v que permita absorber las elongaciones y contracciones generadas en la tubería. Esta longitud se obtiene sumando algebraicamente el total de los efectos previamente revisados.

- **Movimiento del aparejo de producción: Combinación de efectos**
- $\Delta L_{Total} = \Delta L_{Pistón} + \Delta L_{Baloneo} + \Delta L_{Buckling} + \Delta L_{Temperatura}$



• **Movimiento del aparejo de producción:** **Combinación de efectos**

✓ Ejemplo:



GRACIAS

Ing. Juan Carlos Sabido Alcántara

Ingeniero Petrolero

Facultad de Ingeniería UNAM